



BLOCO SOLAR ULTRA | ULTRA PLUS

AQUECIMENTO | ÁGUA QUENTE SANITÁRIA

ECONOMIA | CONFORTO | ECOLOGIA

Classe
Energética

A++



PERFORMANCE SOLAR



INSTALAÇÃO SIMPLIFICADA
"PLUG AND USE"



UNIDADE INTERIOR
DE ATRAVANCAMENTO
REDUZIDO (<1M²)



DEPÓSITO AQS INTEGRADO
(BLOCO SOLAR ULTRA PLUS)
DE 200 LITROS EM
AÇO INOX AISI 316L



PRODUÇÃO AQS ATÉ 70°C
EM MODO BOMBA DE CALOR
ATRAVÉS DE HEAT RECOVERY



DISTÂNCIA MÁXIMA ENTRE
UNIDADE INTERIOR E
EXTERIOR ATÉ 20M



TECNOLOGIA
DC INVERTER
ULTÍMA
GERAÇÃO

CONTROLO
CAREL

SISTEMA
SOFT
START

KIT
HIDRÁULICO
INCLUÍDO

CUMPRE
REH
ATÉ
TIPOLOGIA T4

UM NOVO CONCEITO DE BOMBA DE CALOR SOLAR

O BLOCO SOLAR ULTRA apresenta-se como uma solução do tipo all-in-one. Uma Bomba de Calor Solar Termodinâmica construída segundo os mais altos padrões de qualidade com performance de excelência. Com um design compacto, realiza Aquecimento Central e produz Águas Quentes Sanitárias, recorrendo à mais recente tecnologia DC Inverter. Funciona até -15°C temperatura ambiente. Cumpre com o Regulamento Energético para a Habitação (REH).

CARACTERÍSTICAS TÉCNICAS

UNIDADE INTERIOR		ULTRA12	ULTRA PLUS12	ULTRA16	ULTRA PLUS16
Cap. Aquecimento ⁽¹⁾	Pot. fornecida	kW	5 - 19		8 - 26
	Pot. max. fornecida	kW	18,70		25,8
Capacidade Aquec. ⁽²⁾	Pot. nominal fornecida	kW	10,30		16,2
	Consumo nominal	kW	2,15		3,45
	COP	kW	4,80		4,7
Classe Energética Aquecimento Ambiente			A++		A++
Dimensões	AxLxP	cm	106X60X80	195x60x80	106X60X80 195x60x80
Peso		Kg	115	243	115 243
Temperatura máxima		°C		55 60	
Conexões Hidráulicas		Ida / Retorno		1" M	
AQS ⁽³⁾	Depósito	L	-	200	- 200
	Material		-	INOX AISI 316L	- INOX AISI 316L
	Temp. máx. (só compressor)	°C	-	60	- 60
	Apoio Elétrico	W	-	1500	- 1500
	Conexões água	Fria / Quente	-	3/4" M	- 3/4" M
	COP AQS ⁽³⁾		-	3,27	- 3,27
	Perfil de Consumo		-	L	- L
	Eficiência	%	-	138	- 138
	Classe Energética AQS		-	A+	- A+
	Refrigerante	Tipo			R410A
Pré-Carga		Kg		3,5	
Conexões		Líquido Vapor		1/2" 3/4"	
Pressão Sonora	(distância 10m)	dBa		65	
Alimentação Elétrica	Tipo		230V ou 400 V		
	Cabo Elétrico	230V mm ²	3G6		
		400V mm ²	5G4		
	Disjuntor de Proteção	230V 400V	46A 32A		

UNIDADE EXTERIOR - PAINÉIS SOLARES

Número		12	16
Dimensões	AxLxP	mm	200x800x20
Peso		Kg	8
Tipo		Evaporador Solar Passivo	
Material		Alumínio Anodizado	

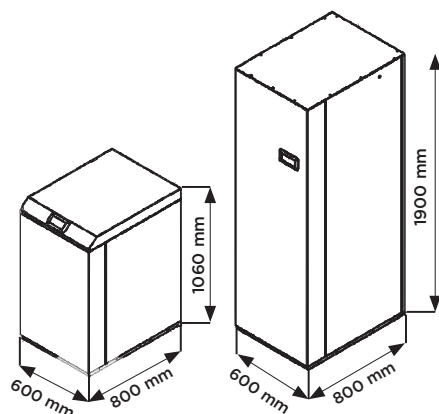
INTERLIGAÇÃO ENTRE UNIDADES

Distância nominal max (pre-carga até 10 mt)	m	20
Desnível Máximo	m	15

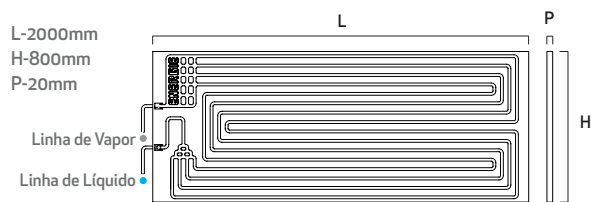
⁽¹⁾ Segundo EN14511; Temperatura ar DB/WB 14°C/13°C; Temperatura água retorno/ ida 30°C/35°C; Radiação solar 800w/m² | ⁽²⁾ Segundo EN14511; Temperatura ar DB/WB 7°C/6°C; Temperatura água retorno/ ida 30°C/35°C; Radiação solar 400w/m² | ⁽³⁾ Segundo norma EN 16147, A 14 / W 10-54

DESENHOS TÉCNICOS

UNIDADE INTERIOR



PAINÉIS SOLARES



X12 ou x16

Revendedor Autorizado



Informação mais detalhada em energie.pt



Siga-nos em **ENERGIE PORTUGAL**

Morada Zona Industrial de Laúndos, Lote 48
4570-311 Laúndos - Póvoa de Varzim PORTUGAL

Coordenadas GPS N 41 27.215' , W 8 43.669'

Telefone + 351 252 600 230

Fax + 351 252 600 239

E-mail energie@energie.pt

Web www.energie.pt

Projeto co-financiado por:



O presente folheto foi criado apenas para informar e não constitui uma oferta contratual para a ENERGIE Est Lda. A ENERGIE Est Lda. compilou o conteúdo deste folheto de acordo com o melhor dos seus conhecimentos. Não é dada qualquer garantia expressa ou implícita no que toca à totalidade, precisão, fiabilidade ou adequação para um determinado fim do seu conteúdo e dos produtos e serviços que apresenta. As especificações estão sujeitas a alterações sem aviso prévio. A ENERGIE Est Lda. rejeita explicitamente quaisquer danos diretos ou indiretos, no seu sentido mais amplo, resultantes ou relacionados com a utilização e/ou interpretação deste folheto.

R2V0/01/2020