



# BLOCO SOLAR ULTRA | ULTRA PLUS

AQUECIMENTO | ÁGUA QUENTE SANITÁRIA

ECONOMIA | CONFORTO | ECOLOGIA

Classe  
Energética

A++



PERFORMANCE SOLAR



INSTALAÇÃO SIMPLIFICADA  
"PLUG AND USE"



UNIDADE INTERIOR  
DE ATRAVANCAMENTO  
REDUZIDO (<1M<sup>2</sup>)



DEPÓSITO AQS INTEGRADO  
(BLOCO SOLAR ULTRA PLUS)  
DE 200 LITROS EM  
AÇO INOX AISI 316L



PRODUÇÃO AQS ATÉ 70°C  
EM MODO BOMBA DE CALOR  
ATRAVÉS DE HEAT RECOVERY



DISTÂNCIA MÁXIMA ENTRE  
UNIDADE INTERIOR E  
EXTERIOR ATÉ 20M



TECNOLOGIA  
DC INVERTER  
ULTÍMA  
GERAÇÃO

CONTROLO  
CAREL

SISTEMA  
SOFT  
START

KIT  
HIDRÁULICO  
INCLUÍDO

CUMPRE  
REH  
ATÉ  
TIPOLOGIA T4

## UM NOVO CONCEITO DE BOMBA DE CALOR SOLAR

O BLOCO SOLAR ULTRA apresenta-se como uma solução do tipo all-in-one. Uma Bomba de Calor Solar Termodinâmica construída segundo os mais altos padrões de qualidade com performance de excelência. Com um design compacto, realiza Aquecimento Central e produz Águas Quentes Sanitárias, recorrendo à mais recente tecnologia DC Inverter. Funciona até -15°C temperatura ambiente. Cumpre com o Regulamento Energético para a Habitação (REH).

# CARACTERÍSTICAS TÉCNICAS

UNIDADE INTERIOR			ULTRA6	ULTRA PLUS6	ULTRA12	ULTRA PLUS12	ULTRA16	ULTRA PLUS16	ULTRA32
Cap. Aquecimento <sup>(1)</sup>	Pot. fornecida	kW	4,1 - 11,2		5 - 19		8 - 26		18,5 - 48,2
	Pot. max. fornecida	kW	11,2		18,70		25,8		48,2
Capacidade Aquec. <sup>(2)</sup>	Pot. nominal fornecida	kW	8,5		10,30		16,2		39,6
	Consumo nominal	kW	1,7		2,15		3,45		8,1
	COP	kW	4,97		4,80		4,7		4,91
Classe Energética Aquecimento Ambiente			A++						
Dimensões	AxLxP	cm	106X60X80	195x60x80	106X60X80	195x60x80	106X60X80	195x60x80	106X60X80
Peso		Kg	115	208	115	243	115	243	135
Temperatura máxima		°C	55   60						
Conexões Hidráulicas	Ida/Retorno		1" M						
AQS <sup>(3)</sup>	Depósito	L	-	200	-	200	-	200	-
	Material		-	INOX AISI 316L	-	INOX AISI 316L	-	INOX AISI 316L	-
	Temp. máx. (só compressor)	°C	-	60	-	60	-	60	-
	Apoio Elétrico	W	-	1500	-	1500	-	1500	-
	Conexões água	Fria/Quente	-	3/4" M	-	3/4" M	-	3/4" M	-
	COP AQS <sup>(3)</sup>		-	3,27	-	3,27	-	3,27	-
	Perfil de Consumo		-	L	-	L	-	L	-
	Eficiência	%	-	138	-	138	-	138	-
	Classe Energética AQS		-	A+	-	A+	-	A+	-
	Refrigerante	Tipo		R410A					
Pré-Carga		Kg	3,5						
Conexões		Líquido	1/2"						
	Vapor	3/4"							
Pressão Sonora	(distância 10m)	dba	65						
Alimentação Elétrica	Tipo		230V ou 400 V						
	Cabo Elétrico	230V	mm <sup>2</sup>		3G6				
		400V	mm <sup>2</sup>		5G4				
	Disjuntor Proteção	230V			46A				
	400V			32A					

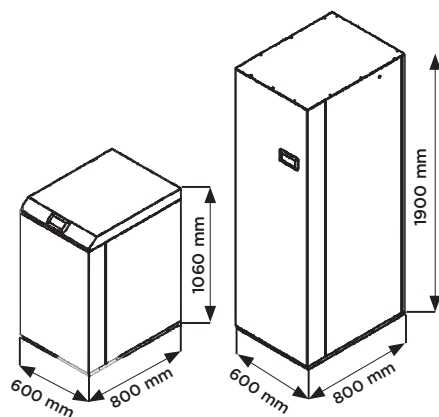
UNIDADE EXTERIOR - PAINÉIS SOLARES									
Número			6		12		16		32
Dimensões	AxLxP	mm	200x800x20						
Peso		Kg	8						
Tipo			Evaporador Solar Passivo						
Material			Alumínio Anodizado						

INTERLIGAÇÃO ENTRE UNIDADES									
Distância nominal max (pre-carga até 10 mt)		m	20						
Desnível Máximo		m	15						

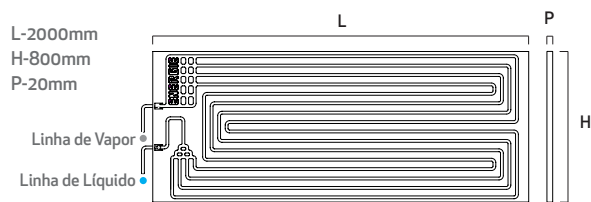
<sup>(1)</sup> Segundo EN14511; Temperatura ar DB/WB 14°C/13°C; Temperatura água retorno/ ida 30°C/35°C; Radiação solar 800w/m<sup>2</sup> | <sup>(2)</sup> Segundo EN14511; Temperatura ar DB/WB 7°C/6°C; Temperatura água retorno/ ida 30°C/35°C; Radiação solar 400w/m<sup>2</sup> | <sup>(3)</sup> Segundo norma EN 16147, A 14 / W 10-54  
Kit Hidráulico para Aquec. Central: Vaso de expansão + válvula de segurança | Kit Hidráulico para AQS: Vaso de expansão + grupo de segurança + válvula redutora de pressão

## DESENHOS TÉCNICOS

### UNIDADE INTERIOR



### PAINÉIS SOLARES



X6 | X12 | X16 | X32



Informação mais detalhada em [energie.pt](http://energie.pt)



Siga-nos em **ENERGIE PORTUGAL**

Revendedor Autorizado

**Morada** Zona Industrial de Laúndos, Lote 48  
4570-311 Laúndos - Póvoa de Varzim PORTUGAL  
**Coordenadas GPS** N 41 27.215' , W 8 43.669'  
**Telefone** + 351 252 600 230

**Fax** + 351 252 600 239  
**E-mail** [energie@energie.pt](mailto:energie@energie.pt)  
**Web** [www.energie.pt](http://www.energie.pt)

Projeto co-financiado por:



O presente folheto foi criado apenas para informar e não constitui uma oferta contratual para a ENERGIE Est Lda. A ENERGIE Est Lda. compilou o conteúdo deste folheto de acordo com o melhor dos seus conhecimentos. Não é dada qualquer garantia expressa ou implícita no que toca à totalidade, precisão, fiabilidade ou adequação para um determinado fim do seu conteúdo e dos produtos e serviços que apresenta. As especificações estão sujeitas a alterações sem aviso prévio. A ENERGIE Est Lda. rejeita explicitamente quaisquer danos diretos ou indiretos, no seu sentido mais amplo, resultantes ou relacionados com a utilização e/ou interpretação deste folheto.

R3V0/12/2020