

**ENERGIE**<sup>®</sup>


# BLOQUE SOLAR ULTRA | ULTRA PLUS


CALEFACCIÓN | AGUA CALIENTE SANITARIA  
ECONOMÍA | CONFORT | ECOLOGÍA

 EXTRAER LA ENERGÍA SOLAR

 INSTALACIÓN SIMPLIFICADA  
"PLUG AND USE"

 UNIDAD INTERIOR DE  
ESPACIO REDUCIDO (<1M<sup>2</sup>)

 ACUMULADOR ACS INTEGRADO  
(BS ULTRA PLUS) DE 200 LITROS  
EN ACERO INOXIDABLE AISI316L

 PRODUCCIÓN DE ACS  
HASTA 70°C, EN MODO  
BOMBA DE CALOR CON  
HEAT RECOVERY

 LONGITUD MÁXIMA ENTRE  
LAS DOS UNIDADES 20M

Clase  
Energética  
**A++**



TECNOLOGÍA  
DC INVERTER  
DE ÚLTIMA  
GENERACIÓN

CONTROLADOR  
CAREL

ARRANCADOR  
SUAVE

KIT  
HIDRÁULICO  
INCLUIDO

FUNCIONA  
HASTA  
-15°C

## UN NUEVO CONCEPTO DE BOMBA DE CALOR SOLAR

El BLOQUE SOLAR ULTRA y BLOQUE SOLAR ULTRA PLUS son una solución todo en uno. Una Bomba de Calor Solar Termodinámica fabricada según los más elevados parámetros de calidad y rigor. Con una unidad compacta, puede hacer Calefacción y Agua Caliente Sanitaria, con las más recientes tecnología DC inverter.

# CARACTERÍSTICAS TÉCNICAS

UNIDAD INTERIOR		ULTRA 12	ULTRA PLUS 12	ULTRA 16	ULTRA PLUS 16
Capac. de calefacción <sup>(1)</sup>	Potencia aportada	kW	5 - 19		8 - 26
	Potência max. aport.	kW	18,70		25,8
Capacidad de calef. <sup>(2)</sup>	Potencia nom. aport.	kW	10,30		16,2
	Consumo nominal	kW	2,15		3,45
	COP	kW	4,80		4,7
Clase Energética Calefacción Ambiente			A++		A++
Dimensiones	AxAxP	cm	106X60X80	195x60x80	106X60X80 195x60x80
Peso		Kg	115	243	115 243
Temperatura máxima		°C		55   60	
Conexiones Hidráulicas			Ida / Vuelta	1" M	
ACS <sup>(3)</sup>	Termoacumulador	L	-	200	- 200
	Material		-	INOX AISI 316L	- INOX AISI 316L
	Temp. máx. (solo compresor)	°C	-	60	- 60
	Apoyo Eléctrico	W	-	1500	- 1500
	Conexiones agua	Fría / Caliente	-	3/4" M	- 3/4" M
	COP ACS <sup>(3)</sup>		-	3,27	- 3,27
	Perfil de Consumo		-	L	- L
	Eficiencia	%	-	138	- 138
	Clase Energética ACS		-	A+	- A+
	Refrigerante	Tipo			R410A
Précarga		Kg		3,5	
Conexiones		Líquido Vapor		1/2" 3/4"	
Presión Sonora	(distancia 10m)	dB(A)		65	
Alimentación Eléctrica		Tipo		230V o 400 V	
	Cableado eléctrico	230V 400V	mm <sup>2</sup>	3G6 5G4	
	Disyuntor protección	230V 400V		46A 32A	

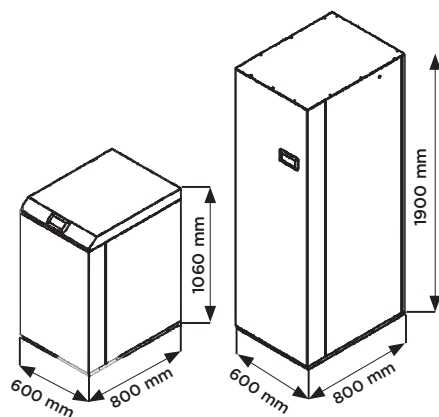
UNIDAD EXTERIOR - PANELES SOLARES		12	16
Numero		12	16
Dimensiones	AxLxP	mm	200x800x20
Peso		Kg	8
Tipo			Evaporador Solar Passivo
Material			Aluminio Anodizado

CONEXION ENTRE UNIDADES		12	16
Distancia nominal max (precarga até 10 mt)	m		20
Desnivel Máximo	m		15

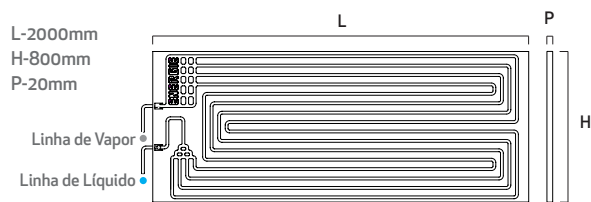
<sup>(1)</sup> De acuerdo con EN14511; Temperatura del air DB/WB 14°C/13°C; Temperatura del agua retorno/ ida 30°C/35°C; Radiación solar 800w/m<sup>2</sup> | <sup>(2)</sup> Según EN14511; Temperatura del air DB/WB 7°C/6°C; Temperatura del agua retorno/ ida 30°C/35°C; Radiación solar 400w/m<sup>2</sup> | <sup>(3)</sup> Según la norma EN 16147, A 14 / W 10-54

## DISEÑO TÉCNICO

### UNIDAD INTERIOR



### PANELES SOLARES



X12 o x16



Información más detallada en [energie.pt](http://energie.pt)



Síguenos en **ENERGIE PORTUGAL**

Distribuidor Autorizado

**Dirección** Zona Industrial de Laúndos, Lote 48  
4570-311 Laúndos - Póvoa de Varzim PORTUGAL  
**Coordenadas GPS** N 41 27.215' , W 8 43.669'  
**Teléfono** + 351 252 600 230

**Fax** + 351 252 600 239  
**E-mail** geral@energie.pt  
**Web** www.energie.pt

Proyecto cofinanciado por:



Este catálogo ha sido creado exclusivamente con fines informativos y no constituye una oferta contractual para ENERGIE Est Lda. ENERGIE Est Lda. ha compilado el contenido de este catálogo de acuerdo con el mejor de sus conocimientos. No se aporta ninguna garantía expresa o implícita en lo tocante a la totalidad, precisión, fiabilidad o adecuación para un determinado fin de su contenido y de los productos y servicios que presenta. Las especificaciones están sujetas a alteraciones sin previo aviso. ENERGIE Est. Lda. rechaza explícitamente cualquier daño directo o indirecto, en el sentido más amplio, resultante o relacionado con el uso y/o interpretación de este catálogo.

R1V0/04/2019