

CARACTERÍSTICAS TÉCNICAS

EVOTERM COMBI 3-13

UNIDAD INTERIOR			
Potencia Calorífica		kW	3 - 13
	Nominal (1)	kW	6,00
	Máxima	kW	13,00
Consumo Nominal		kW	1,34
COP (1)			4,5
Potencia Frigorífica (2)		kW	3 - 12,7
	Nominal (2)	kW	4,70
	Máxima	kW	12,70
Consumo Nominal		kW	1,12
EER (2)			4,2
Clase Energética Calefacción Ambiente			A++
Dimensiones	AxAxP	mm	1900x600x840
Peso		Kg	243
Temperatura máxima		°C	60
Conexiones Hidráulicas	Ida / Retorno		1" M
Agua Caliente Sanitaria	Termoacumulador	L	200
	Material		INOX AISI 316L
	Temp. máx. (sólo compresor)	°C	70
	Apoyo Eléctrico	W	1500
	Conexiones agua sanitaria	Fria / Quente	3/4" M
	COP ACS(3)		3,27
	Perfil de Consumo		L
	Eficiencia *	%	138
	Clase Energética ACS		A+
Refrigerante	Tipo		R410A
	Precarga	Kg	3,5
	Conexiones	Líquido	1/2"
		Vapor	3/4"
Presión Sonora	(distancia 1m)	dBA	42
Alimentación	Tipo		230V ou 400 V
	Cableado eléctrico	230V mm ²	3G6
		400V mm ²	5G4
	Disyuntor de protección	230V	40A
		400V	32A

UNIDAD EXTERIOR			
Dimensiones	AxAxP	mm	700x940x600
Peso		Kg	37
Presión Sonora	(distancia 10m)	dBA	34
Tipo			Evaporador+Ventilador
Ventilador			Silent Axial Fan

INTERLIGACIÓN ENTRE UNIDADES			
Cableado eléctrico		mm ²	3G1,5 + 4 x 0,5
Distancia máx s / adición de refrigerante		m	10
Distancia máx c / adición de refrigerante		m	20
Desnivel Máximo		m	15

(1) De acuerdo con la norma EN 14511, A 7 / W 30/35 | (2) De acuerdo con la norma EN 14511, A 35 / W 18/23 | (3) De acuerdo con la norma EN 16147, A 14 / W 10/54



Información más detallada en energie.pt



Síguenos en
ENERGIE PORTUGAL

Distribuidor Autorizado

Dirección Zona Industrial de Laúndos, Lote 48
4570-311 Laúndos - Póvoa de Varzim PORTUGAL
Coordenadas GPS N 41 27.215' , W 8 43.669'
Teléfono + 351 252 600 230

Fax + 351 252 600 239
E-mail geral@energie.pt
Web www.energie.pt

Proyecto cofinanciado por:



DISEÑO, DESARROLLO Y PRODUCCIÓN EUROPEA

ENERGIE®

EVOTERM COMBI 3-13

CLIMATIZACIÓN | AGUA CALIENTE SANITARIA
ECONOMÍA | CONFORT | ECOLOGÍA



UN NUEVO CONCEPTO DE BOMBA DE CALOR

Seleccionamos los mejores componentes e sometemos nuestros sistemas a las más rigurosas pruebas de calidad para garantizar la máxima satisfacción de nuestros clientes

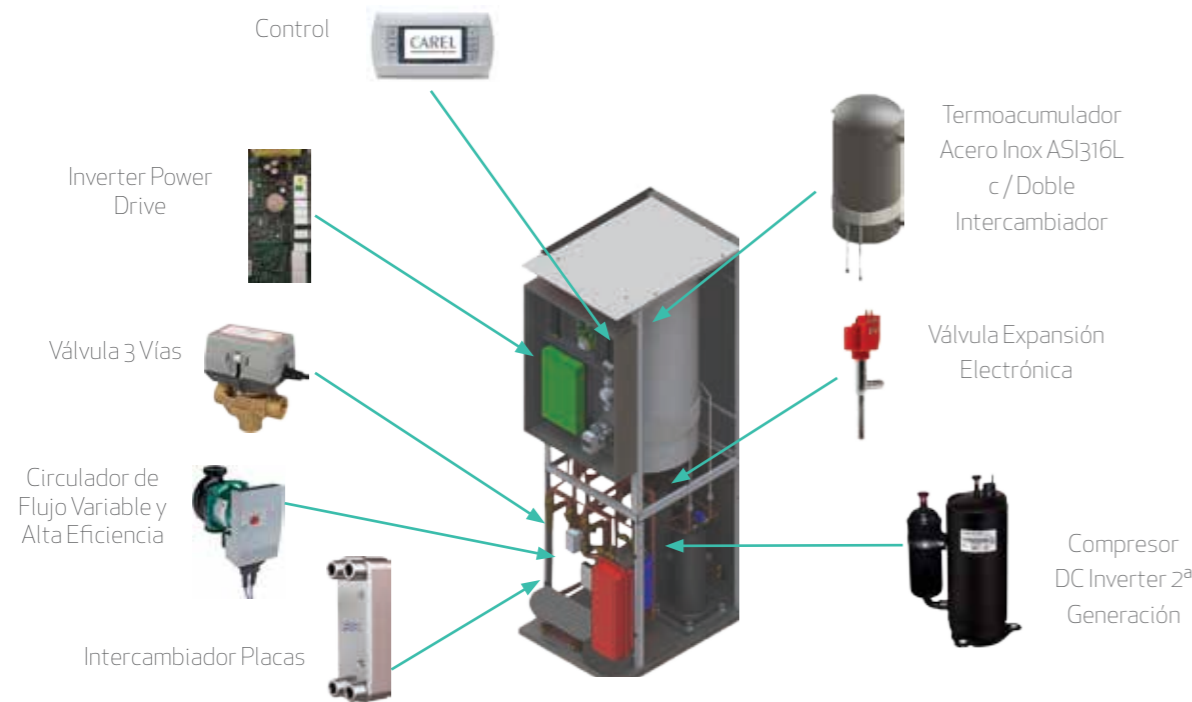
La familia de equipos **EVOTERM** es el resultado de la combinación de los conocimientos técnicos superiores a 30 años en el desarrollo de tecnologías de bomba de calor, propiedad del fabricante ENERGIE, con la necesidad de contribuir al Acuerdo de París (2015) reducción de las emisiones de CO2, y al mismo tiempo responder a un consumidor cada vez más exigente y preocupado por la economía y la eficiencia en su hogar.

El **EVOTERM COMBI** se presenta como una solución de tipo todo-en-uno. Una Bomba de Calor aerotérmica construida según los más altos estándares de calidad con desempeño de excelencia. Con un diseño compacto, realiza el calentamiento y enfriamiento, así como, producción de Agua Caliente Sanitaria, recurriendo a la última tecnología DC Inverter. Cumple con el Reglamento Energético para la Vivienda.

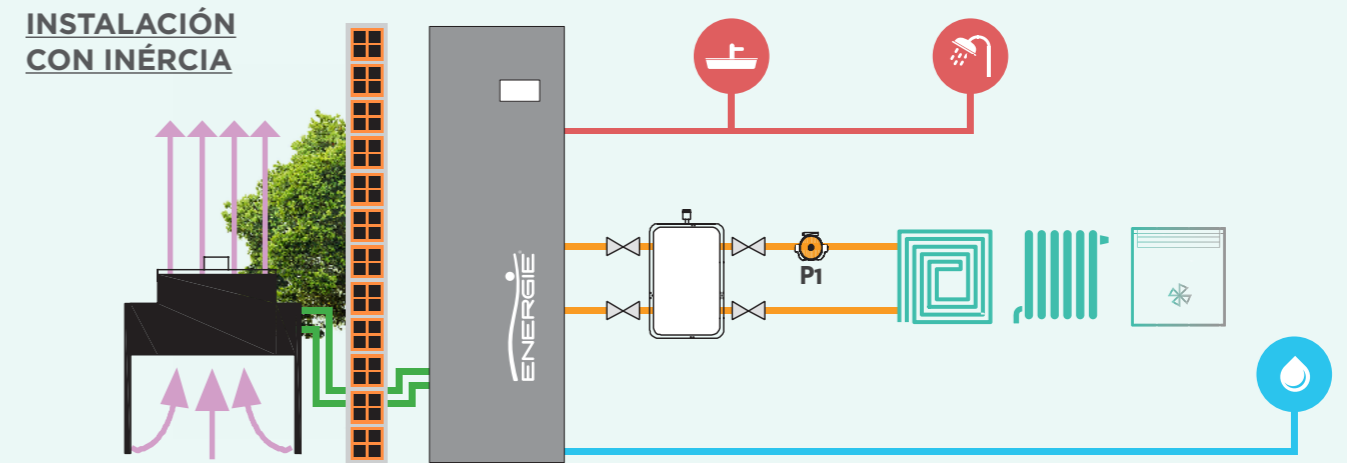
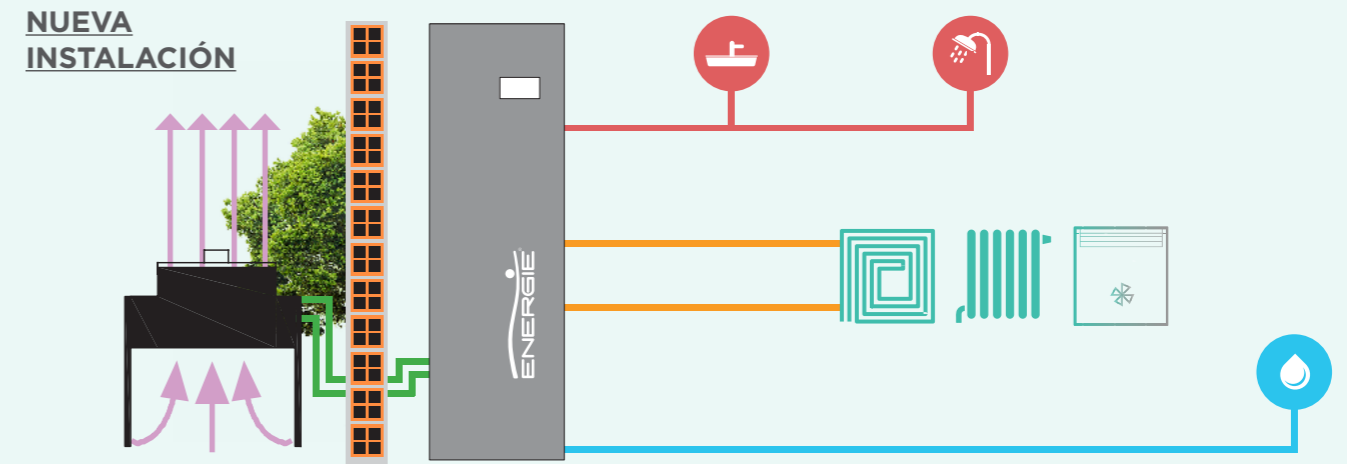
CARACTERÍSTICAS CLAVE EVOTERM COMBI 3-13

- DEPÓSITO ACS INTEGRADO DE 200 LTS EN ACERO INOX AISI 316L
- PRODUCCIÓN AQS HASTA 70°C EN MODO BC COM HEAT-RECOVERY
- DISTANCIA MÁXIMA ENTRE UNIDADES HASTA 20M
- TECNOLOGÍA DC INVERTER 2ª GENERACIÓN
- UNIDAD INTERIOR DE ATRAVANCAMIENTO REDUCIDO (<1M2)
- UNIDAD EXTERIOR DE INSTALACIÓN HORIZONTAL O VERTICAL
- CONTROL CAREL
- SISTEMA SOFT START
- CALIDAD DE FABRICACIÓN TUV
- EVAPORADOR DINÁMICO ANTI-CONGELACIÓN
- INSTALACIÓN SIMPLE "PLUG AND USE"
- VENTILADOR AXIAL DC INVERTER
- UNIDADES DE DISEÑO COMPACTO
- EQUIPO DE FÁBRICA CON KIT HIDRÁULICO DE CLIMATIZACIÓN Y ACS

TERMINOLOGÍA EVOTERM COMBI 3-13



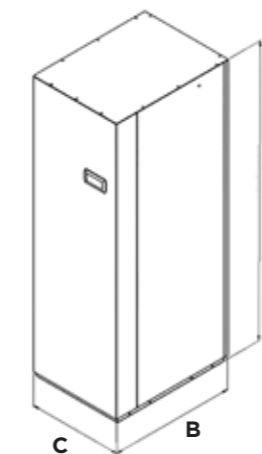
CENARIOS DE INSTALACIÓN EVOTERM COMBI 3-13



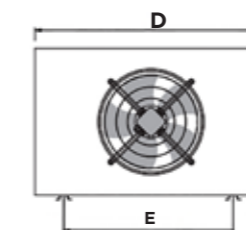
— Refrigerante
— Circuito Primario Climatización
— Agua Caliente Sanitaria
— Agua Fria

DIMENSIONES EVOTERM COMBI 3-13

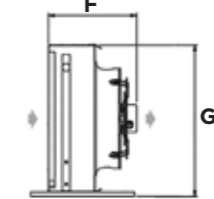
UNIDAD INTERIOR



UNIDAD EXTERIOR



POSICIÓN VERTICAL



POSICIÓN HORIZONTAL

A	1900 mm	C	600 mm	E	790 mm	G	684 mm
B	810 mm	D	950 mm	F	404 mm	H	804 mm