

ENERGIE[®]

SOLAR BLOCK ULTRA | ULTRA PLUS

CHAUFFAGE | EAU CHAUDE SANITAIRE

ÉCONOMIE | CONFORT | ÉCOLOGIE

Classe
D'Efficacité

A++



PERFORMANCE SOLAIRE



FONCTIONNEMENT
AVEC DES TEMPÉRATURES
EXTÉRIEURES JUSQU'À -15°C



UNITÉ INTÉRIEURE
D'ENCOMBREMENT
RÉDUITE (<1M2)



CUVE ECS INTÉGRÉE
(BLOC SOLAIRE ULTRA PLUS)
DE 200 LITRES EN ACIER
INOXYDABLE AISI 316L



PRODUCTION ECS JUSQU'À 70°C
EN MODE POMPE À CHALEUR
PAR RÉCUPÉRATION DE CHALEUR



DISTANCE MAXIMALE ENTRE L'UNITÉ
INTÉRIEURE ET L'EXTÉRIEURE
JUSQU'À 20M



DC INVERTER
TECHNOLOGIE

ÉCRAN
CAREL

SYSTÈME DE
DÉMARRAGE
EN DOUCEUR

KIT
HYDRAULIQUE
INCLUS

FONCTIONNE
JUSQU'À
-15°C

UN NOUVEAU CONCEPT DE POMPE À CHALEUR SOLAIRE

Le BLOC SOLAIRE ULTRA est une solution du type tout-en-un. Une Pompe à Chaleur Solaire Thermodynamique construite selon les normes de qualité les plus élevées et des performances exceptionnelles. De design compacte, il réalise le Chauffage Central et produit de l'Eau Chaude Sanitaire en utilisant la dernière technologie DC Inverter. Il est conforme à la réglementation ErP.

SPÉCIFICATIONS TECHNIQUES

UNITÉ INTÉRIEURE		ULTRA 12	ULTRA PLUS 12	ULTRA 16	ULTRA PLUS 16	
Capacité Chauffage ⁽¹⁾	Puissance fournie	kW	5 - 19		8 - 26	
	Puissance max. fournie	kW	18,70		25,8	
Capacité Chauffage ⁽²⁾	Puissance nominale fournie	kW	10,30		16,2	
	Consommation nominale	kW	2,15		3,45	
	COP	kW	4,80		4,7	
Classe Énergétique de Chauffage			A++		A++	
Dimensions	LxHxE	cm	106X60X80	195x60x80	106X60X80 195x60x80	
Poids		Kg	115	243	115 243	
Température Maximale		°C		55 60		
Connexions Hydraulique	Aller/Retour			1" M		
Eau Chaude Sanitaire ⁽³⁾	Capacité	L	-	200	-	200
	Matériel		-	INOX AISI 316L	-	INOX AISI 316L
	Temp. max. (compresseur seulement)	°C	-	60	-	60
	Puissance du système électrique	W	-	1500	-	1500
	Connexions Hydrauliques	Chaud/Froid	-	3/4" M	-	3/4" M
	COP ECS ⁽³⁾		-	3,27	-	3,27
	Profil de Soutirage Déclaré		-	L	-	L
	Efficacité	%	-	138	-	138
Réfrigérant	Classe D'Efficacité ECS		-	A+	-	A+
	Type			R410A		
	Précharge	Kg		3,5		
	Connexions	Liquide			1/2"	
Vapeur				3/4"		
Pression Sonore (distance 10m)		dBA		65		
Alimentation Électrique	Type			230V ou 400 V		
	Câble Électrique	230V	mm ²	3G6		
		400V	mm ²	5G4		
	Disjoncteur de Protection	230V		46A		
400V			32A			

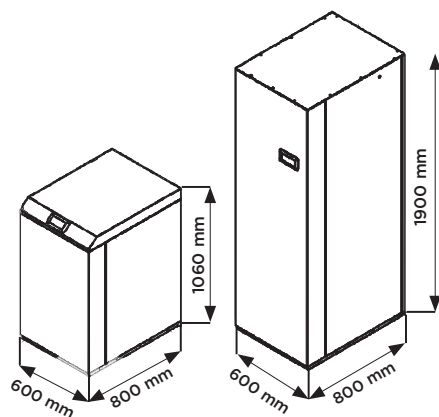
UNITÉ EXTÉRIEURE - PANNEAUX SOLAIRES		12	16
Nombre		12	16
Dimensions	LxHxE	mm	200x800x20
Poids		Kg	8
Type			Évaporateur Solaire Passif
Matériel			Aluminium Anodisé

INTERCONNEXION ENTRE UNITÉS		20	15
Distance nominale max. (précharge jusqu'à 10 mt)	m	20	
Dénivelé Maximum	m		15

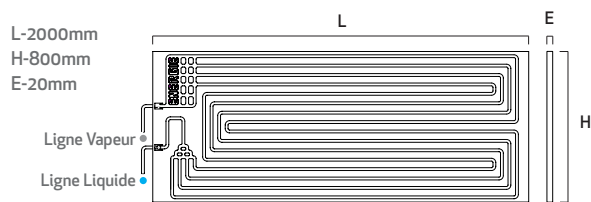
⁽¹⁾ Selon la EN14511; Température de l'Air DB/WB 14°C/13°C; Température de l'Eau retour/ aller 30°C/35°C; Rayonnement Solaire 800w/m² | ⁽²⁾ Selon la EN14511; Température de l'Air DB/WB 7°C/6°C; Température de l'Eau retour/ aller 30°C/35°C; Rayonnement Solaire 400w/m² | ⁽³⁾ Selon la EN 16147, A 14 / W 10-54

DESSIN TECHNIQUE

UNITÉ INTÉRIEURE



PANNEAUX SOLAIRES



X12 ou x16



Informations plus détaillées
energie.pt



Suivez-nous sur
ENERGIE PORTUGAL

Revendeur Agréé

Adresse Zona Industrial de Laúndos, Lote 48
4570-311 Laúndos - Póvoa de Varzim PORTUGAL

Coordonnées GPS N 41 27.215' , W 8 43.669'

Téléphone + 351 252 600 230

Fax + 351 252 600 239

E-mail geral@energie.pt

Site Web www.energie.pt

Projet cofinancé par:



Ce catalogue a été créé à titre purement informatif, ne constituant en aucun cas une offre contractuelle d'ENERGIE Est Lda. ENERGIE Est Lda a compilé le contenu du présent catalogue au mieux de sa connaissance. Aucune garantie explicite ou implicite n'est donnée concernant l'exhaustivité, l'exactitude et la fiabilité à toute fin particulière de son contenu et des produits et services ici décrits. Les spécifications peuvent être modifiées sans préavis. ENERGIE Est Lda rejette expressément toute responsabilité pour d'éventuels dommages directs ou indirects, au sens le plus large du terme, découlant ou se rapportant à l'utilisation et/ou à l'interprétation de ce catalogue.

RIV0/02/2020