

**ENERGIE**<sup>®</sup>

# SOLAR BLOCK ULTRA | ULTRA PLUS

CHAUFFAGE | EAU CHAUDE SANITAIRE

ÉCONOMIE | CONFORT | ÉCOLOGIE

Classe  
D'Efficacité

**A++**



PERFORMANCE SOLAIRE



FONCTIONNEMENT  
AVEC DES TEMPÉRATURES  
EXTÉRIEURES JUSQU'À -15°C



UNITÉ INTÉRIEURE  
D'ENCOMBREMENT  
RÉDUITE (<1M2)



CUVE ECS INTÉGRÉE  
(BLOC SOLAIRE ULTRA PLUS)  
DE 200 LITRES EN ACIER  
INOXYDABLE AISI 316L



PRODUCTION ECS JUSQU'À 70°C  
EN MODE POMPE À CHALEUR  
PAR RÉCUPÉRATION DE CHALEUR



DISTANCE MAXIMALE ENTRE L'UNITÉ  
INTÉRIEURE ET L'EXTÉRIEURE  
JUSQU'À 20M



DC INVERTER  
TECHNOLOGIE

ÉCRAN  
CAREL

SYSTÈME DE  
DÉMARRAGE  
EN DOUCEUR

KIT  
HYDRAULIQUE  
INCLUS

FONCTIONNE  
JUSQU'À  
-15°C

**UN NOUVEAU CONCEPT DE POMPE À CHALEUR SOLAIRE**

Le BLOC SOLAIRE ULTRA est une solution du type tout-en-un. Une Pompe à Chaleur Solaire Thermodynamique construite selon les normes de qualité les plus élevées et des performances exceptionnelles. De design compacte, il réalise le Chauffage Central et produit de l'Eau Chaude Sanitaire en utilisant la dernière technologie DC Inverter. Il est conforme à la réglementation ErP.

# SPÉCIFICATIONS TECHNIQUES

UNITÉ INTÉRIEURE			ULTRA6	ULTRA PLUS6	ULTRA12	ULTRA PLUS12	ULTRA16	ULTRA PLUS16	ULTRA32
Capacité Chauffage <sup>(1)</sup>	Puissance fournie	kW	4,1 - 11,2		5 - 19		8 - 26		18,5 - 48,2
	Puissance max. fournie	kW	11,2		18,70		25,8		48,2
Capacité Chauffage <sup>(2)</sup>	Puissance nominale fournie	kW	8,5		10,30		16,2		39,6
	Consommation nominale	kW	1,7		2,15		3,45		8,1
	COP	kW	4,97		4,80		4,7		4,91
Classe Énergétique de Chauffage						A++			
Dimensions	LxHxE	cm	106X60X80	195X60X80	106X60X80	195X60X80	106X60X80	195X60X80	106X60X80
Poids		Kg	115	208	115	243	115	243	135
Température Maximale		°C				55   60			
Connexions Hydraulique	Aller/Retour					1" M			
ECS <sup>(3)</sup>	Capacité	L	-	200	-	200	-	200	-
	Matériel		-	INOX AISI 316L	-	INOX AISI 316L	-	INOX AISI 316L	-
	Temp. max. (comp. seulement)	°C	-	60	-	60	-	60	-
	Puissance du système électrique	W	-	1500	-	1500	-	1500	-
	Connexions Hydrauliques	Chaud/Froid	-	3/4" M	-	3/4" M	-	3/4" M	-
	COP ECS <sup>(3)</sup>		-	3,27	-	3,27	-	3,27	-
	Profil de Soutirage Déclaré		-	L	-	L	-	L	-
	Efficacité	%	-	138	-	138	-	138	-
	Classe D'Efficacité ECS		-	A+	-	A+	-	A+	-
	Réfrigérant	Type					R410A		
Précharge		Kg				3,5			
Connexions		Liquide				1/2"			
		Vapeur				3/4"			
Pression Sonore	(distance 10m)	dBA				65			
Alimentation Électrique	Type		230V	400V		230V ou 400 V		400V	
	Câble Électrique	230V mm <sup>2</sup>				3G6			
		400V mm <sup>2</sup>				5G4			
	Disjoncteur Protection	230V				46A			
400V					32A				

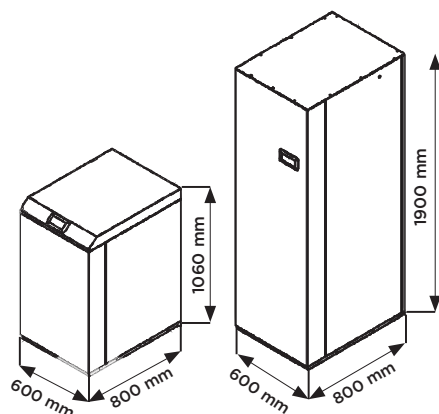
UNITÉ EXTÉRIEURE - PANNEAUX SOLAIRES						
Nombre			6	12	16	32
Dimensions	LxHxE	mm		200x800x20		
Poids		Kg		8		
Type				Évaporateur Solaire Passif		
Matériel				Aluminium Anodisé		

INTERCONNEXION ENTRE UNITÉS				
Distance nominale max. (précharge jusqu'à 10 mt)	m			20
Dénivelé Maximum	m			15

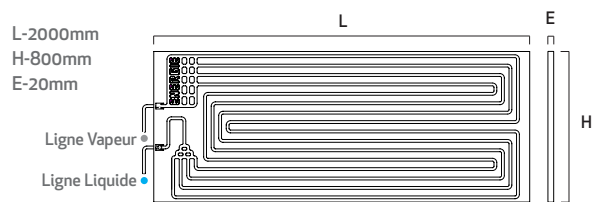
<sup>(1)</sup> Selon la EN14511; Température de l'Air DB/WB 14°C/13°C; Température de l'Eau retour/ aller 30°C/35°C; Rayonnement Solaire 800w/m<sup>2</sup> | <sup>(2)</sup> Selon la EN14511; Température de l'Air DB/WB 7°C/6°C; Température de l'Eau retour/ aller 30°C/35°C; Rayonnement Solaire 400w/m<sup>2</sup> | <sup>(3)</sup> Selon la EN 16147, A 14 / W 10-54

## DESSIN TECHNIQUE

### UNITÉ INTÉRIEURE



### PANNEAUX SOLAIRES



X6 | X12 | x16 | X32



Informations plus détaillées  
[energie.pt](http://energie.pt)



Suivez-nous sur  
**ENERGIE PORTUGAL**

Revendeur Agréé

**Adresse** Zona Industrial de Laúndos, Lote 48  
4570-311 Laúndos - Póvoa de Varzim PORTUGAL

**Coordonnées GPS** N 41 27.215' , W 8 43.669'

**Téléphone** + 351 252 600 230

**Fax** + 351 252 600 239

**E-mail** [geral@energie.pt](mailto:geral@energie.pt)

**Site Web** [www.energie.pt](http://www.energie.pt)

Projet cofinancé par:



Ce catalogue a été créé à titre purement informatif, ne constituant en aucun cas une offre contractuelle d'ENERGIE Est Lda. ENERGIE Est Lda a compilé le contenu du présent catalogue au mieux de sa connaissance. Aucune garantie explicite ou implicite n'est donnée concernant l'exhaustivité, l'exactitude et la fiabilité à toute fin particulière de son contenu et des produits et services ici décrits. Les spécifications peuvent être modifiées sans préavis. ENERGIE Est Lda rejette expressément toute responsabilité pour d'éventuels dommages directs ou indirects, au sens le plus large du terme, découlant ou se rapportant à l'utilisation et/ou à l'interprétation de ce catalogue.

R2V0/12/2020