

**ENERGIE**<sup>®</sup>

# BLOCCO SOLARE ULTRA | ULTRA PLUS

RISCALDAMENTO | ACQUE CALDE SANITARIA  
ECONOMIA | COMFORT | ECOLOGIA

Classe  
Energetica

**A++**



PERFORMANCE SOLARE



INSTALLAZIONE SEMPLIFICATA  
"PLUG AND USE"



UNITÀ INTERNA  
DI INGOMBRO  
RIDOTTO (<1M<sup>2</sup>)



IDEPOSITO ACS INTEGRATO  
(BLOCCO SOLARE ULTRA PLUS)  
DI 200 LITRI IN  
ACCIAIO INOX AISI 316L



PRODUZIONE ACS FINO A 70°C  
IN MODALITÀ POMPA DI CALORE  
TRAMITE HEAT RECOVERY



DISTANZA MASSIMA  
TRA UNITÀ INTERNA ED  
ESTERNA FINO A 20M



TECNOLOGIA  
DC INVERTER

CONTROLLO  
CAREL

SISTEMA  
SOFT  
START

KIT  
IDRAULICO  
INCLUSO

FUNZIONA  
FINO A  
-15°C

**UNA NUOVA CONCEZIONE DI POMPA DI CALORE SOLARE**

IL BLOCCO SOLARE ULTRA e ULTRA PLUS si presenta come una soluzione all-in-one. Si tratta di una pompa di calore solare termodinamica realizzata secondo i più elevati standard di qualità che garantiscono un'eccellente performance. Dotato di un design compatto, genera Riscaldamento Centralizzato e produce Acqua Calda Sanitaria, avvalendosi della moderna tecnologia DC Inverter. Rispetta il Regolamento Energetico Edilizio.

# SPECIFICHE TECNICHE

UNITÀ INTERNA			ULTRA6	ULTRA PLUS6	ULTRA12	ULTRA PLUS12	ULTRA16	ULTRA PLUS16	ULTRA32
Capac. di Riscald. <sup>(1)</sup>	Potenza fornita	kW	4,1 - 11,2		5 - 19		8 - 26		18,5 - 48,2
	Potenza massima fornita	kW	11,2		18,70		25,8		48,2
Capac. di Riscald. <sup>(2)</sup>	Potenza nominale fornita	kW	8,5		10,30		16,2		39,6
	Consumo nominale	kW	1,7		2,15		3,45		8,1
	COP	kW	4,97		4,80		4,7		4,91
Classe Energetica						A++			
Dimensioni	AxLxP	cm			106X60X80	195X60X80	106X60X80	195X60X80	
Peso		Kg			115	243	115	243	
Temperatura massima		°C				55   60			
Collegamenti Idraulici		ingresso/uscita				1" M			
ACS <sup>(3)</sup>	Deposito	L	-	200	-	200	-	200	-
	Materiale		-	INOX AISI 316L	-	INOX AISI 316L	-	INOX AISI 316L	-
	Temp. massima (compressore)	°C	-	60	-	60	-	60	-
	Supporto Elettrico	W	-	1500	-	1500	-	1500	-
	Collegamenti acqua	Fredda/Calda		-	3/4" M	-	3/4" M	-	3/4" M
	COP ACS <sup>(3)</sup>		-	3,27	-	3,27	-	3,27	-
	Profilo di Consumo		-	L	-	L	-	L	-
	Efficienza	%	-	138	-	138	-	138	-
	Classe Energetica ACS		-	A+	-	A+	-	A+	-
	Refrigerante	Tipo					R410A		
Precarico				Kg		3,5			
Collegamenti		Liquido				1/2"			
		Vapore				3/4"			
Pressione Sonora (distanza 10m)		dB(A)				65			
Alimentazione Elettrica		Tipo				230V ou 400 V			
Cavo Elettrico		230V		mm <sup>2</sup>		3G6			
		400V		mm <sup>2</sup>		5G4			
	Fusibile di Protezione	230V				46A			
		400V				32A			

## UNITÀ ESTERNA - PANNELLI SOLARI

Numero		6	12	16	32
Dimensioni	AxLxP	mm	200x800x20		
Peso		Kg	8		
Tipo			Evaporatore Solare Passivo		
Materiale			Alluminio Anodizzato		

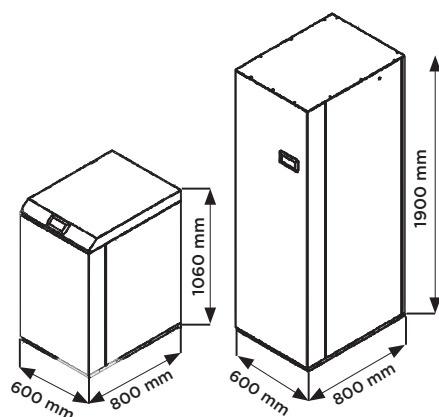
## COLLEGAMENTO TRA UNITÀ

Distanza nominale massima (precarico fino a 10 mt)	m	20
Divario Massimo	m	15

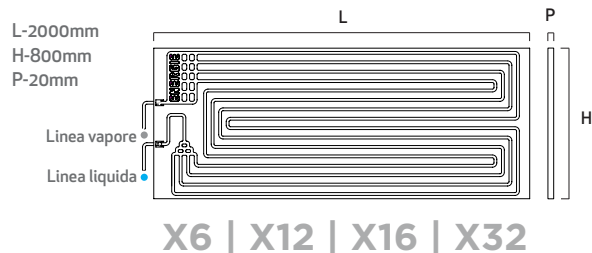
<sup>(1)</sup>Secondo EN14511; Temperatura aria DB/WB 14°C/13°C; Temperatura acqua in ingresso/ in uscita 30°C/35°C; Radiazione solare 800w/m<sup>2</sup> | <sup>(2)</sup>Secondo EN14511; Temperatura aria DB/WB 7°C/6°C; Temperatura acqua in ingresso/ in uscita 30°C/35°C; Radiazione solare 400w/m<sup>2</sup> | <sup>(3)</sup>Secondo la norma EN 16147, A 14 / W 10-54  
Kit Idraulico per Riscaldamento. Centrale: vaso espansione + valvola di sicurezza | Kit idraulico per sanitario: Vaso di espansione + gruppo di sicurezza + riduttore di pressione

# DISEGNO TECNICO

## UNITÀ INTERNA



## PANNELLI SOLARI



Informazioni più dettagliate  
**energie.pt**



Seguici su  
**ENERGIE PORTUGAL**

Rivenditore Autorizzato

**Indirizzo** Zona Industrial de Laúndos, Lote 48  
4570-311 Laúndos - Póvoa de Varzim PORTUGAL  
**Coordinate GPS** N 41 27.215' , W 8 43.669'  
**Telefono** + 351 252 600 230

**Fax** + 351 252 600 239  
**E-mail** geral@energie.pt  
**Web** www.energie.pt

Progetto Co-finanziato da:



Il presente catalogo è stato creato unicamente a scopo informativo e non costituisce un'offerta contrattuale per ENERGIE Est Lda. ENERGIE Est Lda ha redatto il contenuto del presente catalogo secondo le proprie migliori conoscenze. Non si concede alcuna garanzia espressa o implicita relativamente alla totalità, alla precisione, all'affidabilità o all'adeguatezza per un determinato fine dei contenuti nonché dei prodotti e dei servizi che esso presenta. Le specifiche sono soggette a modifiche senza avviso previo. ENERGIE Est Lda. non si assume alcuna responsabilità per eventuali danni diretti o indiretti, nel senso più ampio, derivanti o attinenti all'utilizzo e/o all'interpretazione del presente catalogo.

R2V0/12/2020