

# ACUMULADORES DE INÉRCIA

## CLIMATIZAÇÃO



**ACUMULADOR  
DE INÉRCIA PARA  
CLIMATIZAÇÃO,**  
ESPECIALMENTE  
INDICADO PARA  
FUNCIONAMENTO  
COM BOMBA  
DE CALOR



# DEPÓSITO DE INÉRCIA PARA CLIMATIZAÇÃO

ENERGIE.PT

SÃO FABRICADOS EM AÇO INOXIDÁVEL AISI444

Os acumuladores de inércia ENERGIE são acumuladores onde é armazenado temporariamente energia, sob a forma de água quente e/ou fria, para instalações de climatização com aquecimento e/ou arrefecimento através de bomba de calor, permitindo assim melhorar a eficiência energética da instalação/habitação.

Os acumuladores de inércia ENERGIE, fabricados em aço inox e revestimento de alta densidade estão disponíveis nas capacidades de 30, 50, 100, 200 e 500 litros.

 **FABRICO PORTUGUÊS**



## DEPÓSITO DE INÉRCIA PARA CLIMATIZAÇÃO

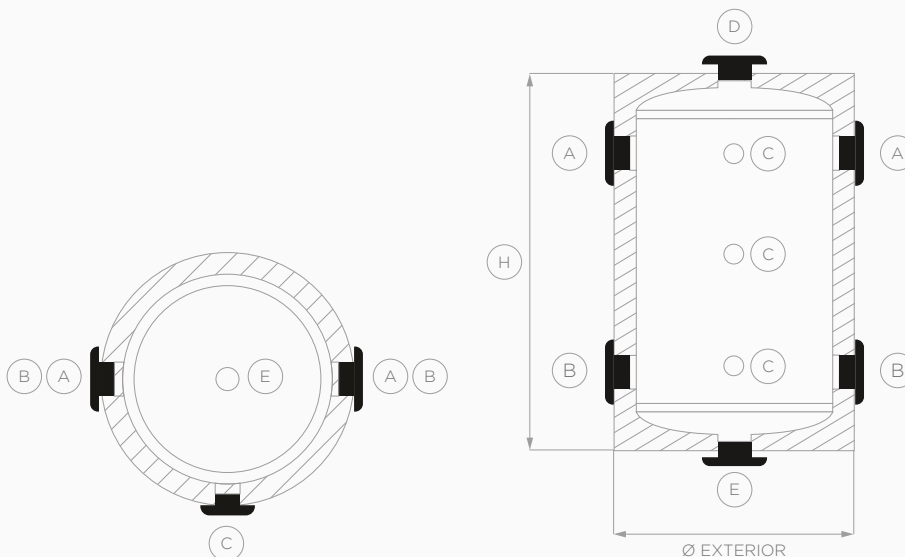
- Fabricados em aço inoxidável AISI 444, isolamento externo em poliuretano rígido injetado (PU livre de CFC e HCFC), de 60mm.
- Instalação vertical ou horizontal.
- Isolamentos de alta densidade.
- Alta eficiência.
- Resistência à corrosão.
- Simplicidade de instalação.



Consultar condições de garantia

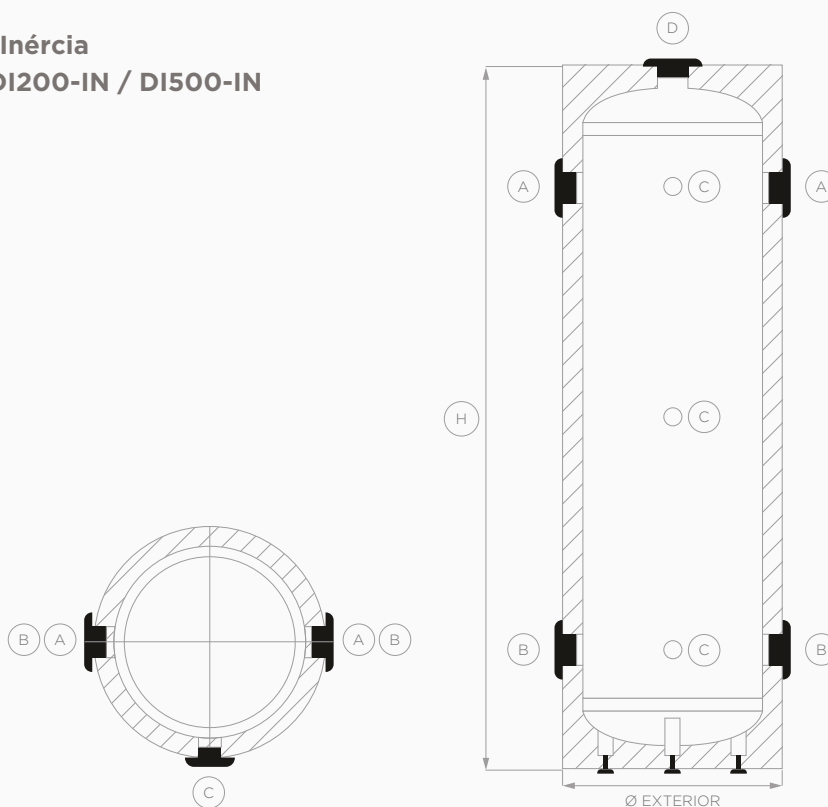
Equipamento: **Acumulador de Inércia**

Modelo: **DI30-IN**



DADOS TÉCNICOS ACUMULADOR		DI30-IN	DI50-IN	DI100-IN	DI200-IN	DI500-IN
Volume	l	30	50	100	200	500
Instalação		Mural	Mural	Mural	Vertical	Vertical
Pressão máx.	bar	6	6	6	6	6
Temperatura máx.	°C	90	90	90	90	90
Isolamento	mm	60	60	60	60	60
Cond. térmica do isolamento	W/m.k	0,025	0,025	0,025	0,025	0,025
Dens. Isolamento	kg/m <sup>3</sup>	45	45	45	45	45
Perdas estáticas	W	21	34	35	59	93
Classe eficiência		A	A	B	B	C
Peso Vazio	Kg	10	27	33	52	89
H (altura)	mm	595	650	1050	1300	1950
Ø (diâmetro)	mm	300	500	500	600	720
A, B ( ligações)		1"/F	1"1/4F	1"1/2F	1" 1/2F	3"F
C ( sondas)		1/2"F	1/2"F	1/2"F	1/2"F	1/2"F
D ( Ligação Superior)		1"F	1" 1/4F	1" 1/4F	1" 1/4F	1"1/4F
E ( Drenagem)		1"F	-	-	-	-

Equipamento: **Acumulador de Inércia**  
 Modelo: **DI50-N / DI100-IN / DI200-IN / DI500-IN**



O presente folheto foi criado apenas para informar e não constitui uma oferta contratual para a ENERGIE EST Lda. a ENERGIE EST Lda. compilou o conteúdo deste folheto de acordo com o melhor dos seus conhecimentos. Não é dada qualquer garantia expressa ou implícita no que toca à totalidade, precisão, fiabilidade ou adequação para um determinado fim do seu conteúdo e dos produtos e serviços que apresenta. As especificações estão sujeitas a alterações sem aviso prévio. A ENERGIE EST Lda. rejeita explicitamente quaisquer danos diretos ou indiretos, no seu sentido mais amplo, resultantes ou relacionados com a utilização e/ou interpretação deste folheto. RIVO/2024



Projeto co-financiado por:

**NORTE2020**  
PROGRAMA OPERACIONAL REGIONAL DO NORTE

**PORTUGAL**  
**2020**

 **UNIÃO EUROPEIA**  
Fundo Europeu  
de Desenvolvimento



Zona Industrial de Laúndos  
Lote 48, 4570-311 Laúndos  
Póvoa de Varzim, Portugal  
**EMAIL** [energie@energie.pt](mailto:energie@energie.pt)  
**SITE** [www.energie.pt](http://www.energie.pt)

Siga-nos em:

**ENERGIE PORTUGAL**



Revendedor autorizado