

ACUMULADORES DE INÉRCIA

CLIMATIZAÇÃO



**ACUMULADOR
DE INÉRCIA PARA
CLIMATIZAÇÃO,**
ESPECIALMENTE
INDICADO PARA
FUNCIONAMENTO
COM BOMBA
DE CALOR



DEPÓSITO DE INÉRCIA PARA CLIMATIZAÇÃO

ENERGIE.PT

SÃO FABRICADOS EM AÇO INOXIDÁVEL AISI444

Os acumuladores de inércia ENERGIE são acumuladores onde é armazenado temporariamente energia, sob a forma de água quente e/ou fria, para instalações de climatização com aquecimento e/ou arrefecimento através de bomba de calor, permitindo assim melhorar a eficiência energética da instalação/habitação.

Os acumuladores de inércia ENERGIE, fabricados em aço inox e revestimento de alta densidade estão disponíveis nas capacidades de 30, 50, 100, 200 e 500 litros.

 **FABRICO PORTUGUÊS**



DEPÓSITO DE INÉRCIA PARA CLIMATIZAÇÃO

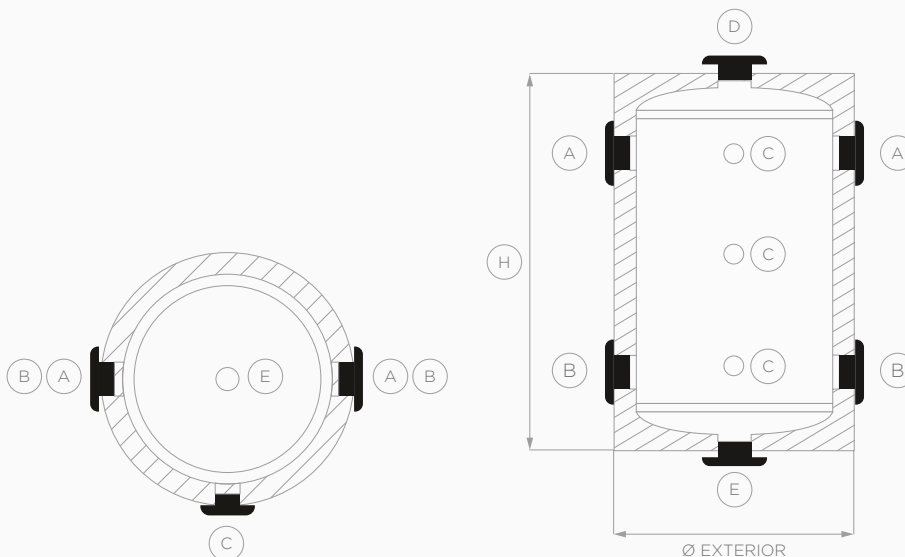
- Fabricados em aço inoxidável AISI 444, isolamento externo em poliuretano rígido injetado (PU livre de CFC e HCFC), de 60mm.
- Instalação vertical ou horizontal.
- Isolamentos de alta densidade.
- Alta eficiência.
- Resistência à corrosão.
- Simplicidade de instalação.



Consultar condições de garantia

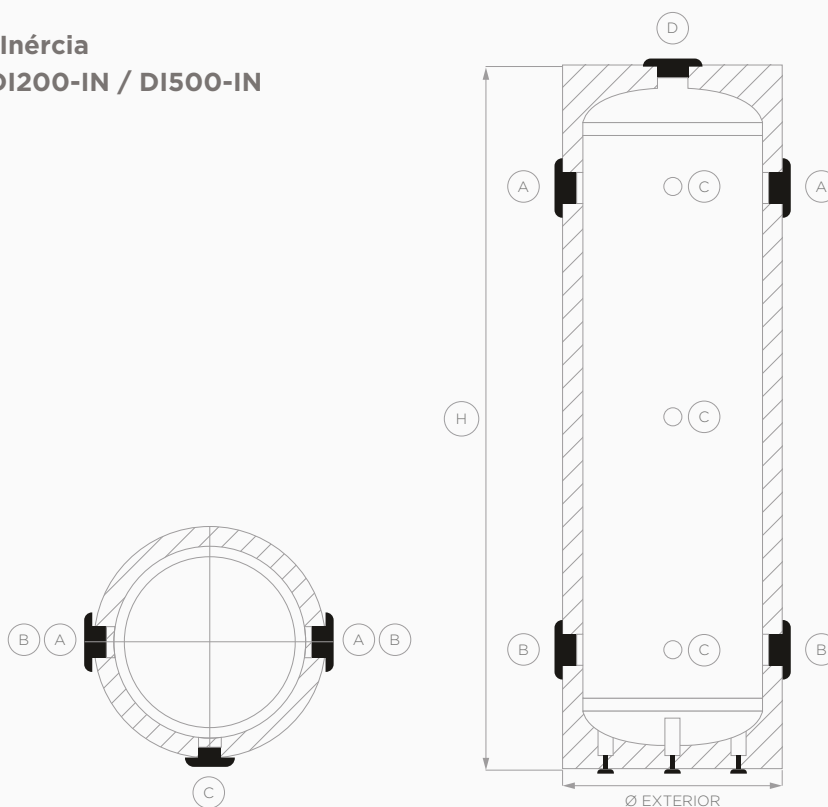
Equipamento: **Acumulador de Inércia**

Modelo: **DI30-IN**



| DADOS TÉCNICOS ACUMULADOR | | DI30-IN | DI50-IN | DI100-IN | DI200-IN | DI500-IN |
|-----------------------------|-------------------|---------|---------|----------|----------|----------|
| Volume | l | 30 | 50 | 100 | 200 | 500 |
| Instalação | | Mural | Mural | Mural | Vertical | Vertical |
| Pressão máx. | bar | 6 | 6 | 6 | 6 | 6 |
| Temperatura máx. | °C | 90 | 90 | 90 | 90 | 90 |
| Isolamento | mm | 60 | 60 | 60 | 60 | 60 |
| Cond. térmica do isolamento | W/m.k | 0,025 | 0,025 | 0,025 | 0,025 | 0,025 |
| Dens. Isolamento | kg/m ³ | 45 | 45 | 45 | 45 | 45 |
| Perdas estáticas | W | 21 | 34 | 35 | 59 | 93 |
| Classe eficiência | | A | A | A | B | C |
| Peso Vazio | Kg | 10 | 27 | 33 | 52 | 89 |
| H (altura) | mm | 595 | 650 | 1050 | 1300 | 1950 |
| Ø (diâmetro) | mm | 300 | 500 | 500 | 600 | 720 |
| A, B (ligações) | | 1"/F | 1"1/4F | 1"1/2F | 1" 1/2F | 3"F |
| C (sondas) | | 1/2"F | 1/2"F | 1/2"F | 1/2"F | 1/2"F |
| D (Ligação Superior) | | 1"F | 1" 1/4F | 1" 1/4F | 1" 1/4F | 1"1/4F |
| E (Drenagem) | | 1"F | - | - | - | - |

Equipamento: **Acumulador de Inércia**
 Modelo: **DI50-N / DI100-IN / DI200-IN / DI500-IN**



O presente folheto foi criado apenas para informar e não constitui uma oferta contratual para a ENERGIE EST Lda. a ENERGIE EST Lda. compilou o conteúdo deste folheto de acordo com o melhor dos seus conhecimentos. Não é dada qualquer garantia expressa ou implícita no que toca à totalidade, precisão, fiabilidade ou adequação para um determinado fim do seu conteúdo e dos produtos e serviços que apresenta. As especificações estão sujeitas a alterações sem aviso prévio. A ENERGIE EST Lda. rejeita explicitamente quaisquer danos diretos ou indiretos, no seu sentido mais amplo, resultantes ou relacionados com a utilização e/ou interpretação deste folheto. R3VO/2024



Projeto co-financiado por:

NORTE2020
PROGRAMA OPERACIONAL REGIONAL DO NORTE

PORTUGAL
2020

 **UNIÃO EUROPEIA**
Fundo Europeu
de Desenvolvimento



Zona Industrial de Laúndos
Lote 48, 4570-311 Laúndos
Póvoa de Varzim, Portugal
EMAIL energie@energie.pt
SITE www.energie.pt

Siga-nos em:

ENERGIE PORTUGAL



Revendedor autorizado