

ACCUMULATEUR D'INERTIE CLIMATISATION



**ACCUMULATEUR
D'INERTIE POUR
CLIMATISATION,
PARTICULIÈREMENT
ADAPTÉ À
UNE POMPE À
CHALEUR**



RÉSERVOIR D'INERTIE POUR CLIMATISATION

ENERGIE.PT

FABRIQUÉ EN ACIER INOXYDABLE
AISI444

Les accumulateurs d'inertie ENERGIE sont des accumulateurs où l'énergie est stockée temporairement, sous la forme d'eau chaude et/ou froide, pour les installations de climatisation avec chauffage et/ou refroidissement par le biais de la pompe à chaleur, permettant ainsi d'améliorer l'efficacité énergétique de l'installation/habitation.

Les accumulateurs d'inertie ENERGIE, fabriqués en acier inoxydable et avec un revêtement haute densité, sont disponibles avec des capacités de 30, 50, 100, 200 et 500 litres.

 FABRICATION PORTUGAISE



RÉSERVOIR D'INERTIE POUR CLIMATISATION

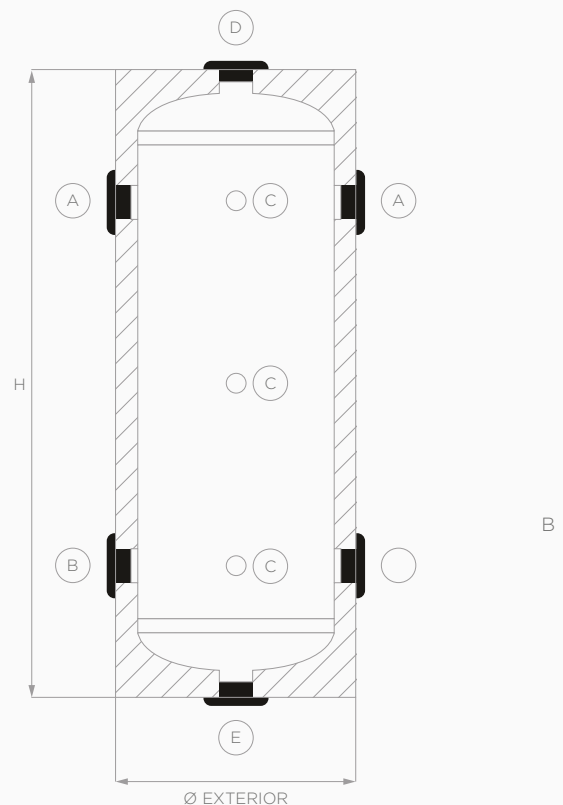
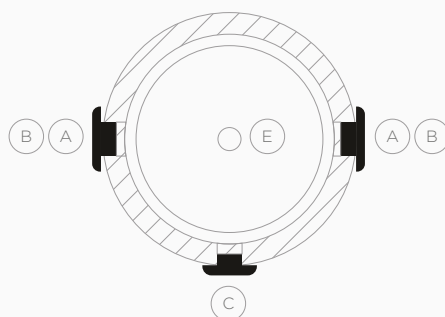
- Fabriqué en acier inoxydable AISI 444, isolation externe en polyuréthane rigide injecté (Polyuréthane sans CFC et HCFC), avec une épaisseur minimale de 35 à 60 mm.
- Installation verticale ou horizontale.
- Isolations de haute densité.
- Haute efficacité.
- Résistance à la corrosion.
- Simplicité d'installation.
- Accumulateur d'Inertie



Voir conditions
de garantie

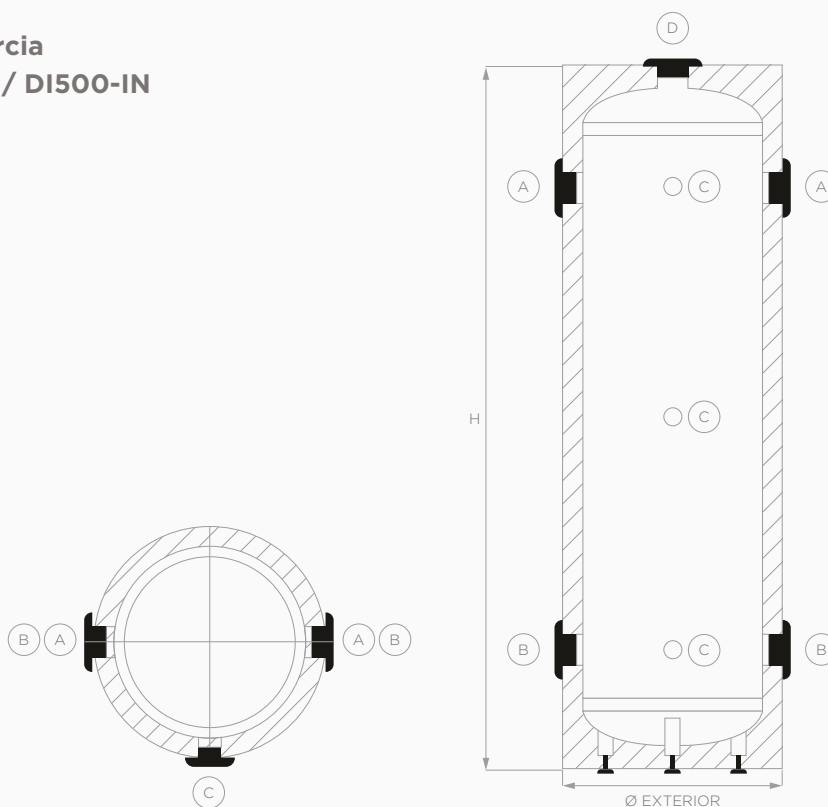
Équipement: **Depósito de Inercia**

Modèle: **DI30-IN / DI50-IN**



DONNÉES TECHNIQUES ACCUMULATEUR		DI30-IN	DI50-IN	DI100-IN	DI200-IN	DI500-IN
Capacité nominale	l	30	50	100	200	500
Installation		Mural	Mural	Mural	Mural	Mural
Pression maximale	bar	6	6	6	6	6
Température maximale	°C	90	90	90	90	90
Isolation	mm	35	35	60	60	60
Isolation thermique	W/ m.k	0,025	0,025	0,025	0,025	0,025
Densité d'isolation	kg/ m ³	46	46	46	46	46
Pertes statiques	W	21	34	35	59	93
Classe efficacité énergétique		A	B	A	B	C
Poids à vide	Kg	10	15	33	52	89
H (hauteur)	mm	680	1070	1050	1330	1330
Ø (diamètre)	mm	300	300	500	600	1950
A, B (connexions)		1"/F	1"/F	1 1/2"/F	1 1/2"/F	3"/F
C (sondes)		1/2"/F	1/2"/F	1/2"/F	1/2"/F	1/2"/F
D (connexion supérieure)		1"/F	1"/F	1 1/4"/F	1 1/4"/F	1 1/4"/F
E (égout)		1"/F	1"/F			

Équipement: **Depósito de Inercia**
 Modèle: **DI100-IN / DI200-IN / DI500-IN**



La présente brochure n'a été créée qu'à titre d'information et ne constitue pas une offre contractuelle pour ENERGIE EST Lda. ENERGIE EST Lda. a compilé le contenu de cette brochure selon ses meilleures connaissances. Aucune garantie expresse ou implicite n'est donnée en ce qui concerne la totalité, la précision, la fiabilité ou l'adéquation à une finalité déterminée de son contenu et des produits et des services qu'il présente. Les spécifications sont soumises à des modifications sans préavis. ENERGIE EST Lda. rejette explicitement tous dommages directs ou indirects, en leur sens le plus ample, résultants ou dérivés de l'utilisation et/ou de l'interprétation de cette brochure. ROVO/2023



Projet co-financé par:

NORTE2020
PROGRAMA OPERACIONAL REGIONAL DO NORTE

PORTUGAL
2020

 **UNIÃO EUROPEIA**
Fundo Europeu
de Desenvolvimento



Zona Industrial de Laúndos
Lote 48, 4570-311 Laúndos
Póvoa de Varzim, Portugal
EMAIL energie@energie.pt
SITE www.energie.pt

Suivez-nous sur:

ENERGIE PORTUGAL



Revendeur autorisé