

AQUAPURA SPLIT

AGUA CALIENTE
SANITARIA



**BOMBA DE CALOR
AEROTÉRMICA.**
¡ALTO NIVEL DE
EFICIENCIA PARA
LA PRODUCCIÓN DE
AGUA CALIENTE
SANITARIA EN
SU CASA!



AGUA CALIENTE
60°C
HASTA

AHORRO
75%
HASTA

DISTANCIA ENTRE
20m
HASTA
UNIDADES

CAPACIDAD
**250
300
500**
LITROS

CAPACIDAD
160
MURAL
LITROS

EFICIENCIA Y CALIDAD

PRINCIPIO DE FUNCIONAMIENTO

Existe un fluido refrigerante que es bombeado para un intercambiador de calor externo (evaporador). Aquí el fluido, con la ayuda de un ventilador, absorbe energía del ambiente debido a la diferencia de temperaturas con el exterior. Durante este proceso el fluido se evapora. El vapor es aspirado por la parte ecánica del sistema, el compresor, donde es comprimido, la presión se eleva e consecuentemente la temperatura del fluido aumenta. A continuación el fluido pasa a un segundo intercambiador de calor interno (condensador) donde transfiere el calor al agua existente en el depósito. El fluido se condensa, pasando de nuevo a estado líquido. La presión del fluido se reduce debido a un estrangulamiento en la válvula de expansión y el ciclo se vuelve a repetir.

FABRICACIÓN PORTUGUESA

- 1 Termoacumulador
- 2 Condensador (Serpentín)
- 3 Resistencia Inmersión + Termostato + Sonda
- 4 Ánodo de Magnesio (cuando aplicable)
- 5 Revestimiento Exterior
- 6 Capota Split
- 7 Controlador Electrónico
- 8 Ventilador
- 9 Evaporador
- 10 Válvula de Expansión
- 11 Caja de la unidad
- 12 Compresor



Consultar condiciones de garantía

BOMBAS DE CALOR MURAL PARA ACS

- Termoacumulador de acero inoxidable
- Agua Caliente Sanitaria hasta 65°C en modo Bomba de Calor
- Silencio absoluto dentro de la habitación
- Ausencia de conductos
- Hasta 20m entre unidad interior y exterior
- Tiempo de calentamiento reducido
- Fácil instalación en armario 600 x 600 mm
- Capacidad 160 litros
- Agua Caliente Sanitaria en menos de 3 horas
- Hasta 75% de ahorro real
- Condensador exterior al depósito





RENTABILIDAD
MÁXIMA

BOMBAS DE CALOR PARA AGUA CALIENTE SANITARIA

Seleccionamos los mejores componentes y sometemos nuestros sistemas a las más rigurosas pruebas de calidad para garantizar la máxima satisfacción de nuestros clientes.

AQUAPURA SPLIT

La bomba de calor AQUAPURA SPLIT es una solución moderna, eficiente y limpia que garantiza el confort en su hogar respetando siempre el medio ambiente. Es una forma inteligente de utilizar los recursos de la naturaleza con el fin de mejorar su calidad de vida.

Al elegir esta opción, contribuirá con la reducción de las emisiones nocivas a nuestra atmósfera, contribuyendo así con el equilibrio natural del planeta.

Es una solución que se adapta tanto para uso doméstico y industrial, o sea, instalaciones de gran consumo de agua caliente, tales como: hoteles, residenciales, hospitales, centros deportivos, etc.

La bomba de calor AQUAPURA SPLIT es una tecnología de condensación directa. Se compone de dos partes: Unidad split bomba de calor que se instala en el exterior, Termoacumulador de ACS instalado en el interior.

La conexión entre las dos partes se hace con tubería frigorífica (hasta 20 metros). EL AQUAPURA SPLIT puede trabajar con temperaturas exteriores hasta -15°C , lo que permite la producción de agua caliente sanitaria a 65°C solamente con el compresor, que permite la sustitución directa del cilindro eléctrico o calentador de agua existente.

CONTROLADOR ELECTRÓNICO

PRODUCCIÓN DE AGUA CALIENTE SANITARIA

El controlador electrónico instalado en la bomba de calor **AQUAPURA Split**, es un programador sencillo y intuitivo que permite:

- Ajuste del "setpoint" de la temperatura de la bomba de calor
- Ajuste del "setpoint" de la temperatura de la resistencia de apoyo
- Programador horario
- Configuración de los parámetros y temperaturas



DATOS TÉCNICOS TERMOACUMULADOR

SPLIT 160 (MURAL)

Capacidad	L	160
Dimensiones (ø altura)	mm	530/1141
Peso en vacío	Kg.	32
Material	-	Acero Inoxidable Duplex 2205
Aislamiento	-	Poliuretano alta densidad (55mm)
Temperatura máxima admisible	°C	80
Máxima presión admisible	bar	7
Pérdidas térmicas ¹	kWh/24h	0,94
Grado de protección	-	IPX1
Potencia de apoyo eléctrico	W	1500
Conexiones refrigerantes	pol.	1/4" 3/8"

¹De acuerdo EN12897

UNIDAD EXTERIOR

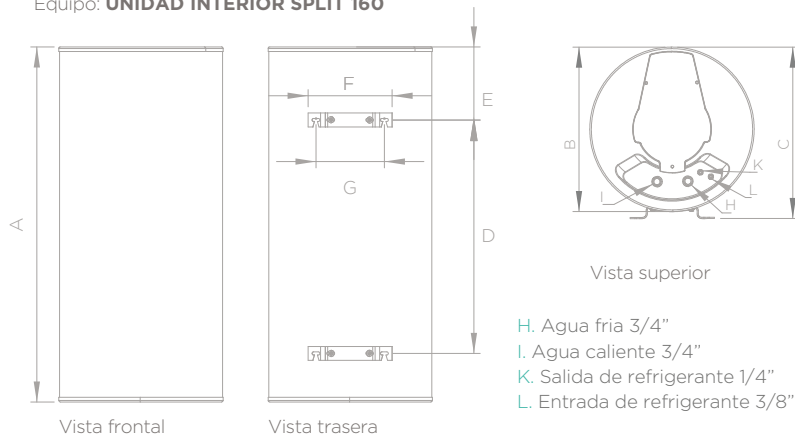
Peso	Kg.	33
Conexiones refrigerantes	pol.	1/4" 3/8"
Presión sonora máxima	dB	54
Alimentación	V/Hz	230 / 50
Grado de protección	-	IPX1
Pot. eléctrica cons. (BC) (med/max)	W	600 / 900
Potência Térmica (BC) (med/max)	W	1920 / 3200
Distancia máxima entre las unidades	m	20 (altura max 10)
Limites de temperatura de operação	°C	-14 / 43
Refrigerante	tipo/g	R134a / 1600
Flujo de aire	m³/h	1300

RENDIMIENTO

Perfil de consumo	-	L
COP ²	-	3,75
COP ³	-	3,26
Cantidad agua útil 40°C	L	194
Clase eficiencia energética	-	A+
Eficiência energética	%	135
Consumo anual de electricidad	kWh/año	759

² A14/Δt35, EN16147 | ³ EN16147: Calentar el agua de 10°C hasta el 54°C (Temperatura del aire 14°C)

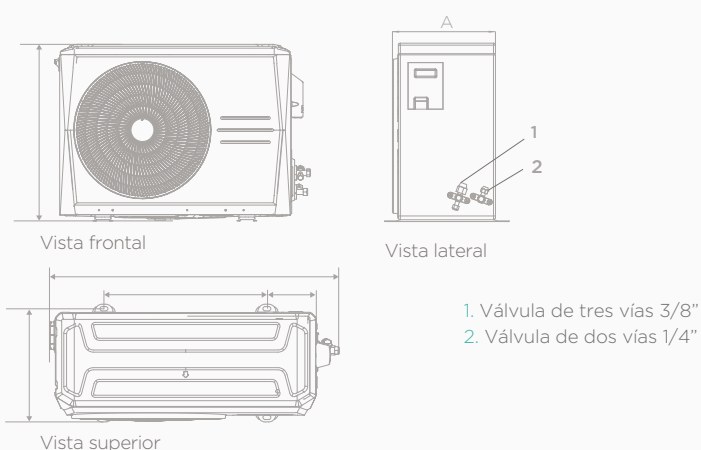
Equipo: **UNIDAD INTERIOR SPLIT 160**



DIMENSIONES mm SPLIT 160 (MURAL)

A	1141
BØ	530
C	550
D	750
E	235
F	275
G	220

Equipo: **UNIDAD EXTERIOR SPLIT 160 | 250 | 300 | 500**



DIMENSIONES mm UNIDAD EXTERIOR

A	804
B	555
C	302
D	452
E	137

DATOS TÉCNICOS TERMOACUMULADOR		SPLIT 250 I/IX	SPLIT 300 I/IX	SPLIT 500 I/IX
Capacidad	L	250 / 245	300 / 295	455 / 445
Dimensiones (ø altura)	mm	580 / 1540	650 / 1400	650 / 2020
Peso en vacío	Kg.	46 / 51	50 / 55	73 / 95
Material	-	Acero Inoxidable AISI444		
Aislamiento	-	Poliuretano alta densidad (55mm)		
Protección contra la corrosión	-	Ánodo magnesio 1" 1/4 (cuando aplicable)		
Temperatura máxima admisible	°C	80		
Máxima presión de trabajo	bar	7		
Pérdidas térmicas ¹	kWh/24h	1,01	1,17	1,81
Serpentín (ø comprimento)	m	0,025 10	0,025 10	0,025 24
Potencia térmica serpentín ²	kW	20	20	54
Grado de protección	-	IPX1		
Potencia de apoyo eléctrico	W	1500	1500	2200
Conexiones refrigerantes	pol.	1/4" 3/8"	1/4" 3/8"	1/4" 3/8"

¹ EN12897 | ² Circuito primario (Te=90°C; Ts=80°C); Circuito ACS (Te=10°C; Ts=60°C)

UNIDAD EXTERIOR

Peso	Kg.	33
Conexiones refrigerantes	pol.	1/4" 3/8"
Presión sonora máxima	dB	54
Alimentación	V/Hz	230 / 50
Grado de protección	-	IPX1
Potencia eléctrica consumida (BC) (med/max)	W	600 / 900
Potencia térmica aportada (BC) (med/max)	W	1920 / 3200
Distancia máxima entre las unidades	m	20 (altura max 10)
Rango de temperatura exterior	°C	-14 / 43
Refrigerante	tipo/g	R134a / 1600
Flujo de aire	m³/h	1300

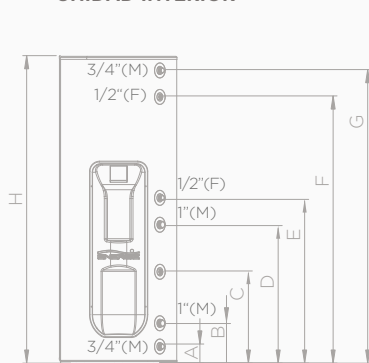
PERFORMANCE

Perfil de Consumo	-	XL	XL	XXL
COP ³	-	3,4	3,4	3,5
Cantidad agua útil útil 40°C	L	323	362	599
Clase eficiencia energética	-	A+	A+	A+
Eficiencia energética	%	139	143	139
Consumo anual de electricidad	kWh/año	1203	1170	1549

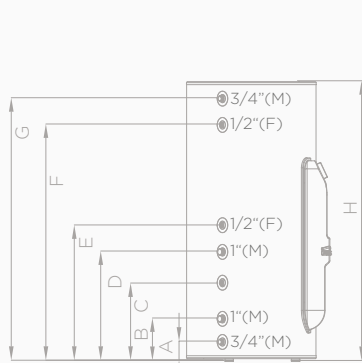
³ EN16147: Aquecimento da água dos 10°C até aos 54°C (Temperatura do ar 14°C)

DIMENSIONES mm	SPLIT 250 I/IX	SPLIT 300 I/IX	SPLIT 500 I/IX
A	131	107	102
B	231	236	635
C	435	436	1525
D	690	636	782
E	840	855	1093
F	1025	1065	1770
G	1325	1190	1937
H	1540	1400	2020
I	Ø 580	Ø 650	Ø 650
J	688	758	758

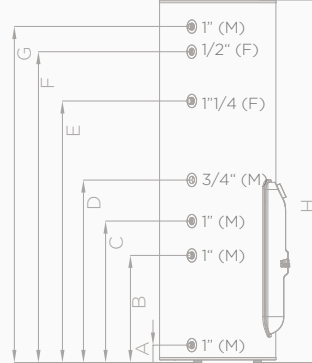
UNIDAD INTERIOR



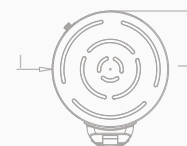
Equipo: **SPLIT 250**
Vista frontal



Equipo: **SPLIT 300**
Vista lateral



Equipo: **SPLIT 500**
Vista lateral



Vista superior

- A. Agua fría
- B. Salida serpentín
- C. Entrada serpentín
- D. Recirculación
- E. Ánodo de magnesio (cuando aplicable)
- F. Válvula PT
- G. Agua Caliente

Este folleto ha sido creado únicamente con fines informativos y no constituye una oferta contractual para ENERGIE EST Lda. La empresa ENERGIE EST Lda. ha recopilado el contenido de este folleto con lo mejor de su conocimiento. No se otorga ninguna garantía, expresa o implícita, con respecto a la totalidad, precisión, fiabilidad o idoneidad para un propósito particular de su contenido y los productos y servicios que presenta. Las especificaciones están sujetas a cambios sin previo aviso. ENERGIE EST Lda. rechaza explícitamente cualquier daño directo o indirecto, en su sentido más amplio, resultante o relacionado con el uso y/o interpretación de este folleto. RIVO/2023



Proyecto cofinanciado por:

NORTE2020
PROGRAMA OPERACIONAL REGIONAL DO NORTE

PORTUGAL
2020

 **UNIÃO EUROPEIA**
Fundo Europeu
Estrutural e de Investimento



Zona Industrial de Laúndos
Lote 48, 4570-311 Laúndos
Póvoa de Varzim, Portugal
EMAIL energie@energie.pt
SITE www.energie.pt

Síganos en:

ENERGIE PORTUGAL



Revendedor autorizado