

AQUAPURA INVERTER X30HT | X60HT

ACQUA CALDA
SANITARIA +
RISCALDAMENTO
CENTRALE



**POMPA DI CALORE
AEROTERMICA.**

POMPA DI CALORE DI
ULTIMA GENERAZIONE
CON NUOVO
REFRIGERANTE
NATURALE R290.



POMPE DI CALORE AEROTERMICHE DI ULTIMA GENERAZIONE

ENERGIE.PT

CON REFRIGERANTE NATURALE R290



Utilizza un refrigerante naturale con un ridotto potenziale di riscaldamento globale.



L'apparecchiatura può raggiungere temperature fino a 75°C, il che la rende la soluzione ideale per la sostituzione di caldaia.



Ha bassi livelli di rumorosità, e quando è in funzione risulta quasi impercettibile a pochi metri di distanza.



La classe di efficienza A+++ conferiscono all'apparecchiatura una delle più elevate efficienze sul mercato.



Non vi è manipolazione di gas fluorurati: l'impianto è idraulico al 100%.



Ha elevate prestazioni indipendentemente dall'applicazione: riscaldamento, raffreddamento o produzione di ACS.



L'apparecchiatura ha un rivestimento esterno in polimero ABS che gli conferisce protezione contro la corrosione.



CONTROLLER TATTILE E INTUITIVO PRODUZIONE ACS + RISCALDAMENTO CENTRALE

AQUAPURA X30HT



AQUAPURA X60HT



PRINCIPIO

DI FUNZIONAMENTO

Esiste un fluido refrigerante che viene pompato in uno scambiatore di calore esterno (evaporatore). Qui il fluido assorbe energia dall'ambiente a causa del differenziale di temperatura raggiunto all'esterno. Durante questo processo il fluido cambia stato e diventa vapore. Il fluido gassoso viene aspirato dalla parte meccanica del sistema, il compressore. Qui viene compresso, la pressione aumenta e di conseguenza la temperatura del fluido aumenta. In seguito il fluido viaggia verso un secondo scambiatore di calore interno (condensatore) e trasferisce il calore che trasporta al sistema di riscaldamento dell'abitazione. Il fluido ritorna allo stato liquido di raffreddamento. La pressione del fluido viene ridotta a causa di uno strozzamento che avviene nella valvola di espansione e il processo ricomincia.

POMPE DI CALORE INVERTER

SI DISTINGUONO PER LE LORO ELEVATE PRESTAZIONI

Le pompe di calore sono ideate per il riscaldamento e il raffreddamento, nonché per il riscaldamento dell'acqua sanitaria. Queste soluzioni si distinguono per la loro elevata efficienza energetica, che le rende in grado di raggiungere una classificazione energetica fino a A+++ per il riscaldamento. Si distinguono anche per la loro capacità di integrazione con altri sistemi di riscaldamento e per facilità di installazione.

ALTO LIVELLO DI EFFICIENZA

PRODUZIONE DI ACQUA CALDA SANITARIA

Il calore proveniente dall'ambiente è l'energia solare indiretta, immagazzinata nell'acqua, nell'aria e nel suolo. La pompa di calore estrae il calore proprio da queste fonti per utilizzarlo successivamente nella climatizzazione di casa tua. Le pompe di calore Aria/Acqua con tecnologia INVERTER ad alta efficienza energetica rappresentano una soluzione moderna, efficiente e pulita che garantisce il comfort della tua casa, rispettando sempre l'ambiente.

È un modo intelligente di usare le risorse della natura per migliorare la qualità della vita. Adottando una di queste soluzioni vi impegnerete seriamente a ridurre le emissioni nocive nella nostra atmosfera, contribuendo così all'equilibrio naturale del pianeta. Le pompe di calore Aria/Acqua con tecnologia INVERTER sono state sviluppate per soddisfare le esigenze sia domestiche che industriali, per le soluzioni di climatizzazione (riscaldamento e raffreddamento) e per l'Acqua Calda Sanitaria (ACS).

CONSUMI DI ENERGIA PRIMARIA

Par rapport à la chaudière diesel, à la chaudière à gaz ou au chauffage électrique, la pompe à chaleur offre une qualité de vie, avec de faibles coûts d'exploitation, grâce à son rendement élevé.

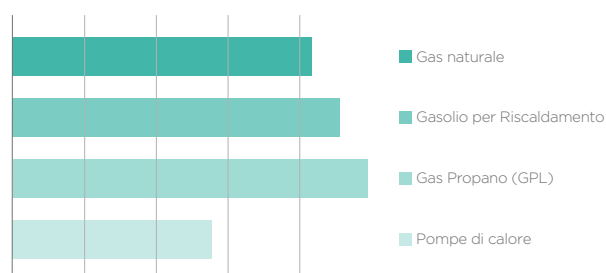
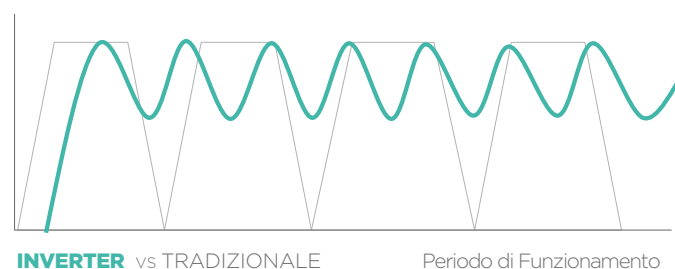


GRAFICO DEL CONSUMO ENERGETICO

TECNOLOGIA DC INVERTER

La tecnologia DC INVERTER è diversa da qualsiasi altra tecnologia presente sul mercato perché ha un compressore con la possibilità di variare la frequenza di funzionamento in modo da soddisfare le esigenze di climatizzazione dell'abitazione. Ne consegue un maggior risparmio energetico.



AQUAPURA INVERTER X30HT | X60HT

ACQUA CALDA SANITARIA +
RISCALDAMENTO
CENTRALE

CARATTERISTICHE CHIAVE

- Design compatto
- Controllo tattile
- Installazione semplificata "Plug & Use"
- Controllo tramite APP intelligente
- Controllo centralizzato RS485/ModBus
- Configura i periodi di funzionamento
- Basso rumore di funzionamento
- Funzionamento con temperature esterno fino a -25°C

MASSIMO
RITORNO
SULL'INVESTIMENTO



AQUAPURA X30HT

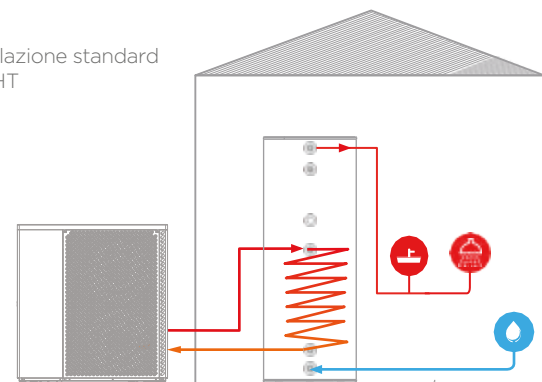
- Produzione di ACS fino a 75°C
- Circolatore integrato
- Capacità fino a 120 kW, collegando 4 unità 30kW/cad

AQUAPURA X60HT

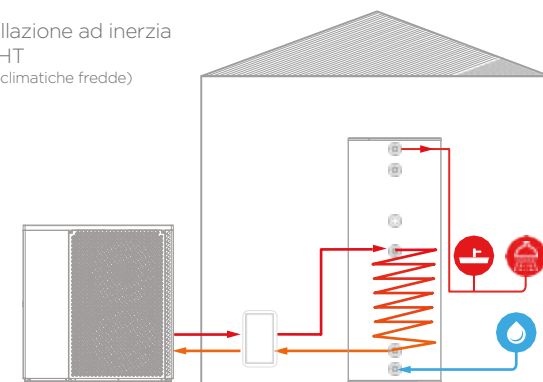
- Produzione di ACS fino a 70°C
- Fino a 240 kW di capacità, collegando 4 unità 60kW/cad

MODALITÀ POSSIBILI DI INSTALLAZIONE ACS

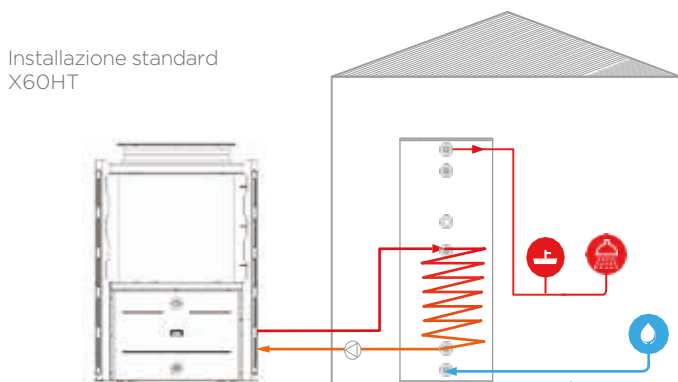
Installazione standard
X30HT



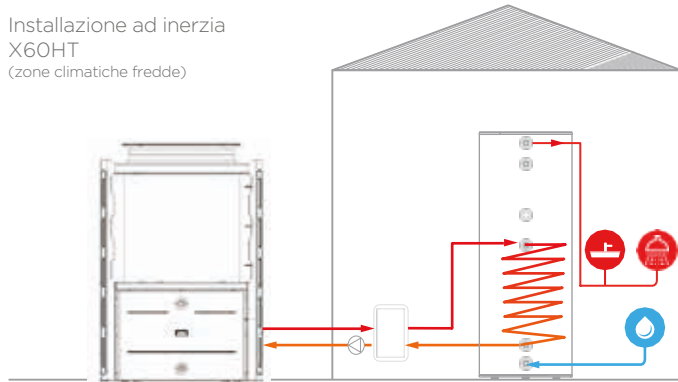
Installazione ad inerzia
X30HT
(zone climatiche fredde)



Installazione standard
X60HT



Installazione ad inerzia
X60HT
(zone climatiche fredde)

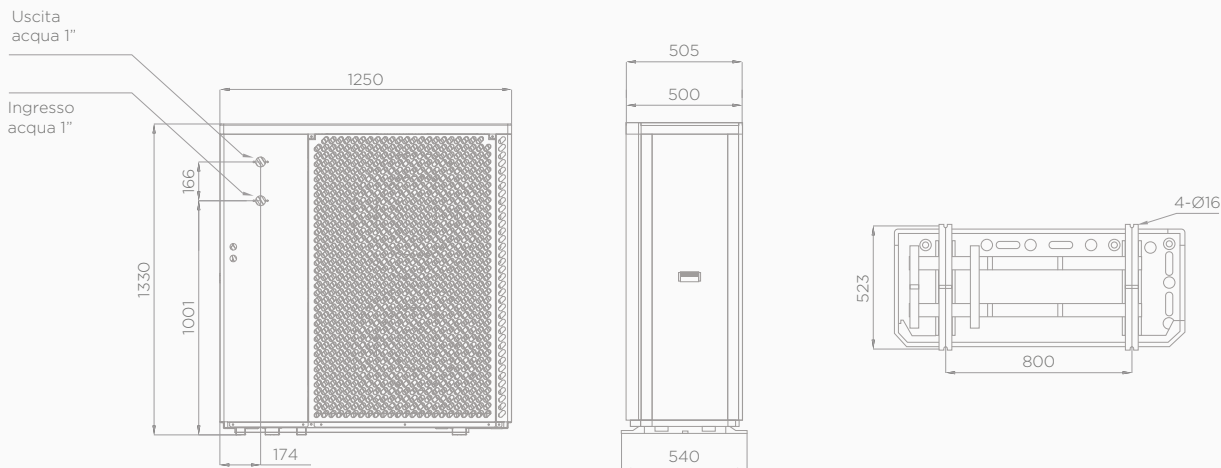


DATI TECNICI		UNI.	X3OHT	X6OHT
Alimentazione elettrica			380-415V/3N-/50Hz	380-415V/3N-/50Hz
Potenza fornita	Riscaldamento (Nom/Max)	kW	26 / 33	47 / 62
	Raffreddamento (Nom/Max)	kW	20,6 / 29,3	36 / 51
Potenza consumata	Riscaldamento (Nom/Max)	kW	5,43 / 8,6	9,97 / 17,2
	Raffreddamento (Nom/Max)	kW	5,71 / 8,9	10,16 / 17,8
COP ¹	Nominal		4,78	4,71
ERR ¹	Nominal		3,61	3,54
Classe energetica a 35°C			A+++	A+++
SCOP Efficienza stagionale a 35°C			4,77	4,53
Classe energetica a 55°C			A++	A++
SCOP Efficienza stagionale a 55°C			3,59	3,27
Consumo massimo		kW	13,7	19,4
Massima corrente		A	22	30
Refrigerante (R290)		g	1300	1500x2
Compressore			DC Inverter	DC Inverter
Potenza sonora a 1m		dB(A)	42-57	45-69
Collegamenti idraulici		Pol.	1"	1"1/2
Flusso d'acqua consigliato		m ³ /h	2,9	9,0
Testa della pompa dell'acqua		m	12,5	*
Perdita di carico circuito idraulico		kPa	65	80
Temperatura ambiente		°C	-25 a 43	-25 a 43
Dimensioni (AxLxP)		(AxLxP)	1330x1250x540	1816x1198x980
Peso		kg	202	363

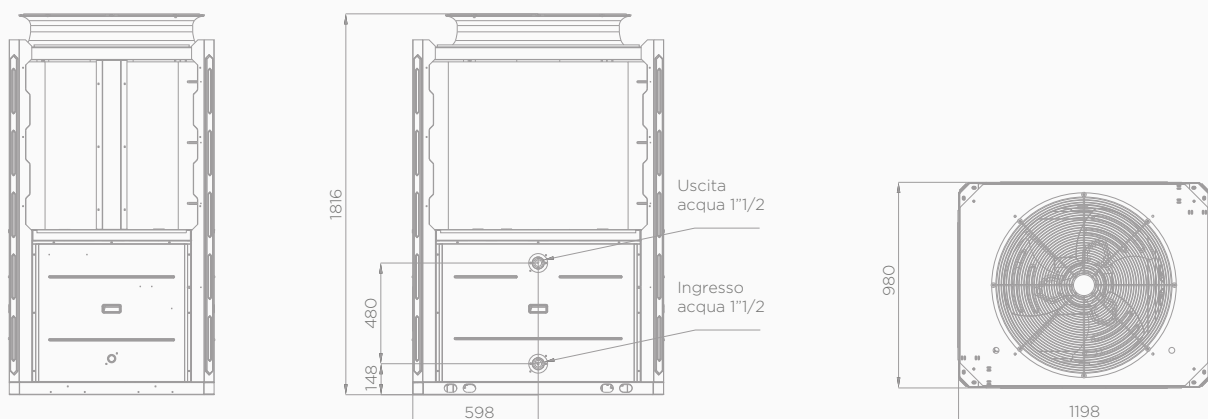
¹ Temperatura aria (DB/WB) 7°C/6°C; Temperatura dell'acqua (ingresso/uscita) 30°C/35°C

* Circolatore non incluso

Impianto: **Aquapura X3OHT**



Impianto: **Aquapura X6OHT**



Questo opuscolo è stato creato solo per informare e non costituisce un'offerta contrattuale per ENERGIE EST Lda. ENERGIE EST Lda. ha compilato il contenuto del presente opuscolo secondo le sue conoscenze. Nessuna garanzia esplicita o implicita deve essere data per quanto riguarda l'integrità, l'accuratezza, l'affidabilità o l'idoneità per uno scopo particolare del suo contenuto e dei prodotti e servizi che presenta. Le specifiche sono soggette a modifiche senza preavviso. ENERGIE EST Lda. respinge esplicitamente qualsiasi danno diretto o indiretto nel senso più ampio derivante o collegato all'uso e/o all'interpretazione del presente opuscolo. ROVO/2023



Progetto co-finanziato da:

NORTE2020
PROGRAMA OPERACIONAL REGIONAL DO NORTE

PORTUGAL
2020

UNIÃO EUROPEIA
Fundo Europeu
de Desenvolvimento
e Investimento



Zona Industrial de Laúndos
Lote 48, 4570-311 Laúndos
Póvoa de Varzim, Portugal
EMAIL energie@energie.pt
SITE www.energie.pt

Seguici su:

ENERGIE PORTUGAL



Rivenditore autorizzato