

# HYDROKIT

ACUMULADOR  
DE INÉRCIA  
CLIMATIZACIÓN



**ACUMULADOR DE INERCIA PARA CLIMATIZACIÓN, COMPATIBLE CON TODAS LAS MARCAS DE BOMBAS DE CALOR.**



# HYDROKIT

## ACUMULADOR DE INERCIA PARA CLIMATIZACIÓN

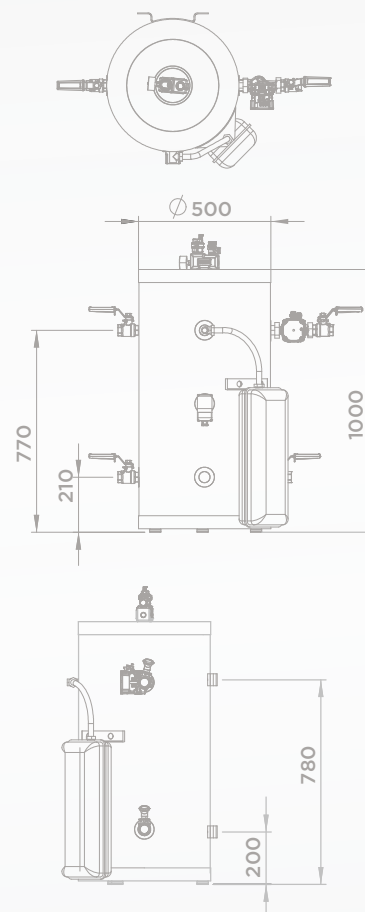
Los depósito de inercia ENERGIE son acumuladores en los que se almacena agua caliente, permitiendo satisfacer las necesidades de su instalación en los momentos de mayor consumo o consumos simultáneos en diferentes partes del edificio.

### FABRICACIÓN PORTUGUESA

- Depósito de acero inoxidable de 100 litros
- Vaso de expansión de 10 litros
- Bomba de circulación Grundfos
- Colector porta instrumentos Caleffi technopolymer
  - Válvula de seguridad
  - Válvula de purga
  - Manómetro
- Termostato de inmersión
- Instalación mural (opcional)
- Válvulas de cierre de 1"
- Válvula de vaciado de 1/2"
- Aislamiento térmico de poliuretano de alta densidad



Consultar condiciones de garantía



### DATOS TÉCNICOS

### HYDROKIT 100L

Capacidad	L	100
Dimensiones del cilindro	mm	Ø500x1000
Presión máxima de trabajo cilindro	Bar	6
Temperatura máxima de funcionamiento cilindro	°C	80
Estado térmico del aislamiento.	W/m.k	0,025
Densidad de aislamiento	kg/m <sup>3</sup>	46
Pérdidas estáticas	W	35
Clase de eficiencia energética		A
Peso vacío	Kg	33
Aislamiento (espesor)	mm	60
Caudal circulador (H1)= 7,5m(H2)= 5,5m(H3)= 3m	m <sup>3</sup> /h	(H1)-1,0(H2)-1,9(H3)-3,0
Conexiones hidráulicas	Pol.	1"

Proyecto cofinanciado por:



Zona Industrial de Laúndos  
Lote 48, 4570-311 Laúndos  
Póvoa de Varzim, Portugal  
EMAIL [energie@energie.pt](mailto:energie@energie.pt)  
SITE [www.energie.pt](http://www.energie.pt)

Síganos en:

ENERGIE PORTUGAL



Revendedor autorizado

Este folleto ha sido creado únicamente con fines informativos y no constituye una oferta contractual para ENERGIE EST Lda. La empresa ENERGIE EST Lda. ha recopilado el contenido de este folleto con lo mejor de su conocimiento. No se otorga ninguna garantía, expresa o implícita, con respecto a la totalidad, precisión, fiabilidad o idoneidad para un propósito particular de su contenido y los productos y servicios que presenta. Las especificaciones están sujetas a cambios sin previo aviso. ENERGIE EST Lda. rechaza explícitamente cualquier daño directo o indirecto, en su sentido más amplio, resultante o relacionado con el uso y/o interpretación de este folleto. ROVO/2024