

HYDROKIT

ACCUMULO INERZIALE CLIMATIZZAZIONE



**ACCUMULATORE
AD INERZIA PER LA
CLIMATIZZAZIONE,
COMPATIBILE CON
UTTE LE MARCHE
DI POMPE DI
CALORE.**



HYDROKIT

ACCUMULATORE AD INERZIA PER LA CLIMATIZZAZIONE

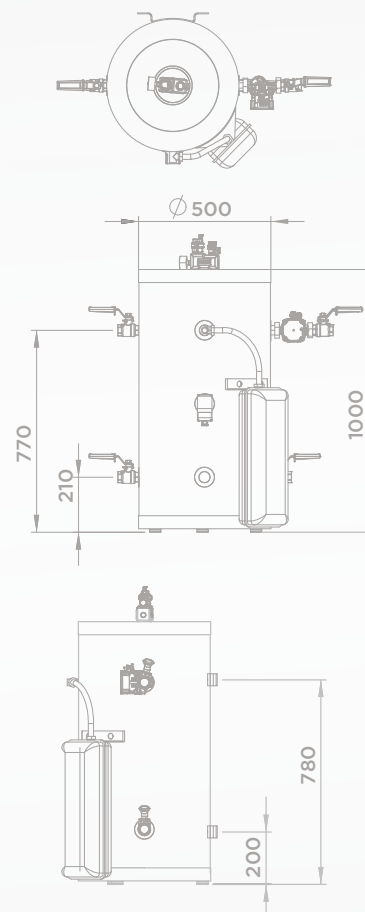
Gli accumuli inerziali ENERGIE sono depositi per lo stoccaggio temporaneo di energia, sotto forma di acqua calda e/o fredda, per impianti di climatizzazione con riscaldamento e/o raffreddamento tramite pompa di calore, in questo modo permettono di migliorare l'efficienza energetica dell'impianto/abitazione.

FABBRICAZIONE PORTOGHESE

- Serbatoio da 100 litri in acciaio inox
- Vaso di espansione da 10 litri
- Pompa di circolazione Grundfos
- Collettore portastrumenti in tecnopolimero Caleffi
 - Valvola di sicurezza
 - Trappola
 - Manometro
- Termostato a immersione
- Installazione a parete (opzionale)
- Valvole di intercettazione da 1"
- Valvola di drenaggio da ½" pollice
- Isolamento termico in poliuretano ad alta densità



Consultare condizioni di garanzia



DATI TECNICI

DATI TECNICI		HYDROKIT 100L
Capacità	L	100
Dimensioni del serbatoio	mm	Ø500x1000
Pressione massima di esercizio del serbatoio	Bar	6
Temperatura massima di esercizio del serbatoio	°C	80
Stato termico dell'isolamento	W/m.k	0,025
Densità di isolamento	kg/m ³	46
Perdite statiche	W	35
Classe di efficienza energetica		A
Peso vuoto	Kg	33
Isolamento (spessore)	mm	60
Portata circolatore (H1)= 7,5m(H2)= 5,5m(H3)= 3m	m ³ /h	(H1)-1,0(H2)-1,9(H3)-3,0
Collegamenti idraulici	Pol.	1"

Progetto co-finanziato da:



Zona Industrial de Laúndos
Lote 48, 4570-311 Laúndos
Póvoa de Varzim, Portugal
EMAIL energie@energie.pt
SITE www.energie.pt

Seguici su:

ENERGIE PORTUGAL



Rivenditore autorizzato

Questo opuscolo è stato creato solo per informare e non costituisce un'offerta contrattuale per ENERGIE EST Lda.. La ENERGIE EST Lda. ha compilato il contenuto del presente opuscolo secondo le sue conoscenze. Nessuna garanzia esplicita o implicita deve essere data per quanto riguarda l'integrità, l'accuratezza, l'affidabilità o l'idoneità per uno scopo particolare del suo contenuto e dei prodotti e servizi che presenta. Le specifiche sono soggette a modifiche senza preavviso. ENERGIE EST Lda. respinge esplicitamente qualsiasi danno diretto o indiretto nel senso più ampio derivante o collegato all'uso e/o all'interpretazione del presente opuscolo. ROVO/2024