

HYDROKIT

ACUMULADOR
DE INÉRCIA PARA
CLIMATIZAÇÃO



ACUMULADOR
DE INÉRCIA PARA
CLIMATIZAÇÃO,
COMPATÍVEL COM
TODAS AS MARCAS
DE BOMBAS DE
CALOR.



HYDROKIT

ACUMULADOR DE INÉRCIA PARA CLIMATIZAÇÃO

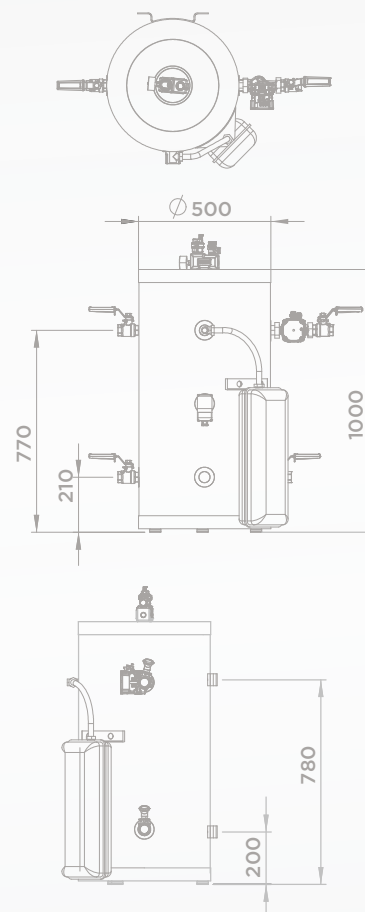
Os acumuladores de inércia ENERGIE são acumuladores de armazenamento temporário de energia, sob a forma de água quente e/ou fria, para instalações de climatização com aquecimento e/ou arrefecimento através de bomba de calor, permitindo assim melhorar a eficiência energética da instalação/habituação.

FABRICO PORTUGUÊS

- Depósito de 100L em Inox
- Vaso de expansão 10L
- Bomba de circulação Grundfos
- Coletor porta-instrumentos em Tecopolímero Caleffi
 - Válvula de Segurança
 - Purgador
 - Manómetro
- Termostato Imersão
- Instalação Mural (Opcional)
- Válvulas de Corte 1"
- Válvula de Descarga "
- Isolamento Térmico em Poliuretano de Alta Densidade



Consultar condições de garantia



DADOS TÉCNICOS

HYDROKIT 100L

Capacidade	L	100
Dimensões depósito	mm	Ø500x1000
Pressão máxima depósito	Bar	6
Temperatura máxima de operação	°C	80
Condição térmica do isolamento	W/m.k	0,025
Densidade do Isolamento	kg/m ³	46
Perdas estáticas	W	35
Classe eficiência		B
Peso Vazio	Kg	33
Isolamento (Espessura)	mm	60
Caudal circulador (H1)= 7,5m(H2)= 5,5m(H3)= 3m	m ³ /h	(H1)-1,0(H2)-1,9(H3)-3,0
Conexões hidráulicas	Pol.	1"

Projeto co-financiado por:



Zona Industrial de Laúndos
Lote 48, 4570-311 Laúndos
Póvoa de Varzim, Portugal
EMAIL energie@energie.pt
SITE www.energie.pt

Siga-nos em:

ENERGIE PORTUGAL



Revendedor autorizado

O presente folheto foi criado apenas para informar e não constitui uma oferta contratual para a ENERGIE EST Lda.. A ENERGIE EST Lda. compilou o conteúdo deste folheto de acordo com o melhor dos seus conhecimentos. Não é dada qualquer garantia expressa ou implícita no que toca à totalidade, precisão, fiabilidade ou adequação para um determinado fim do seu conteúdo e dos produtos e serviços que apresenta. As especificações estão sujeitas a alterações sem aviso prévio. A ENERGIE EST Lda. rejeita explicitamente quaisquer danos diretos ou indiretos, no seu sentido mais amplo, resultantes ou relacionados com a utilização e/ou interpretação deste folheto. RIVO/2024