

THERMOBOX

CLIMATIZZAZIONE +
ACQUE CALDE
SANITARIE



A+++
CLASSE DI EFFICIENZA ENERGETICA

**UNITÀ INTERNA PER
POMPA DI CALORE**
SOLUZIONE ALL-IN-ONE,
SVILUPPATO PER
PENSARE A TUTTI
I TIPI DI ABITAZIONE.



TECNOLOGIA E PRESTAZIONI A CASA TUA

QUESTA FAMIGLIA DI APPARECCHIATURE DISPONE DI DIVERSI MODELLI, SVILUPPATI PENSANDO A TUTTE LE TIPOLOGIE ABITATIVE PRESENTI SUL MERCATO. UNITÀ DA 160 A 270 LITRI CON POTENZE DA 6 A 18KW.

UNITÀ ESTERNE COMPATIBILI	160	200	270
Aquapura 6	•	•	
Aquapura 12	•	•	•
Aquapura 16		•	•
Aquapura 8HT	•	•	
Aquapura 14HT		•	•



Consultare condizioni di garanzia



CONTROLLER TATTILE E INTUITIVO

CLIMATIZZAZIONE + PRODUZIONE DI ACS

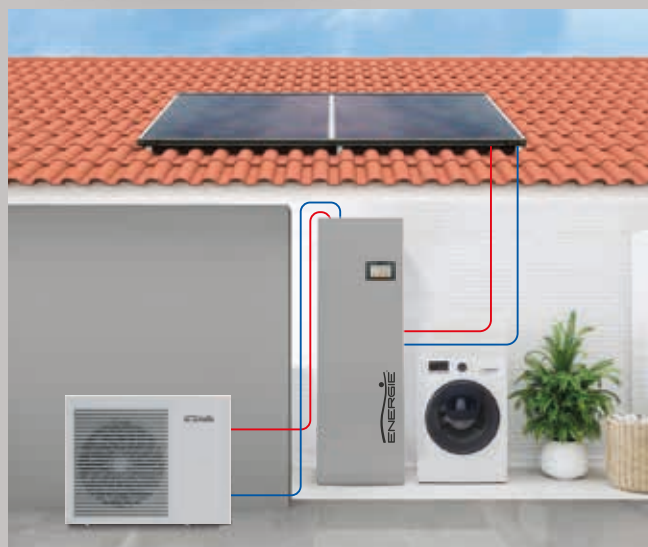
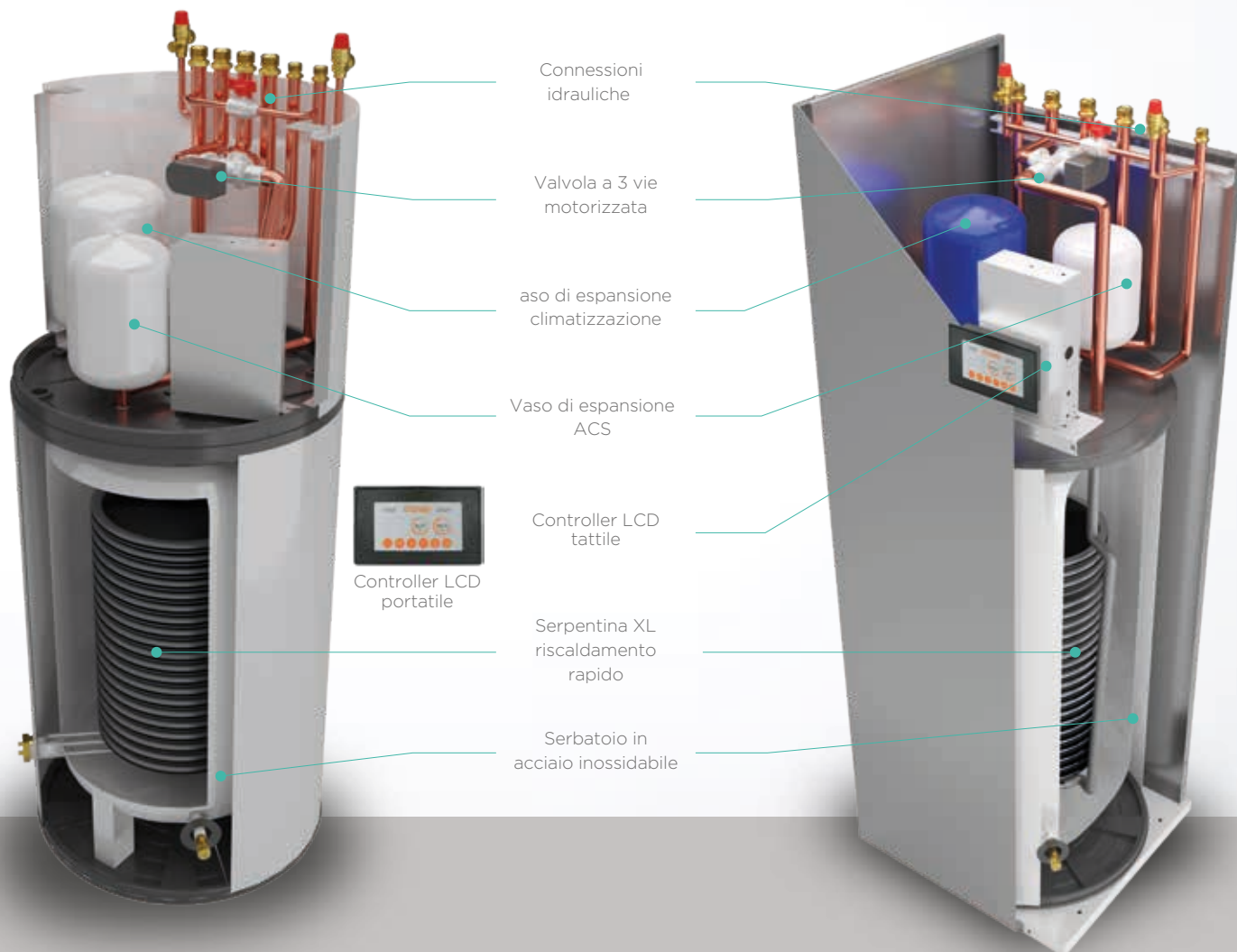
- 1. ON/OFF
- 2. Modalità di funzionamento
- 3. Temperatura
- 4. Orologio/Cronometro
- 5. Blocco tastiera
- 6. Definizioni



UN NUOVO CONCETTO DI POMPA DI CALORE

 FABBRICAZIONE PORTOGHESE

La nuova Aquapura THERMOBOX appartiene alla famiglia di apparecchiature ALL-IN-ONE di Energie, composta da 2 unità - una interna e una esterna - con installazione al 100% idraulica; tutti i componenti di installazione sono integrati nell'unità interna dell'apparecchiatura, rendendo questa soluzione versatile e compatta. Ideale per ville o abitazioni multifamiliari.



MASSIMO
RITORNO
SULL'INVESTIMENTO

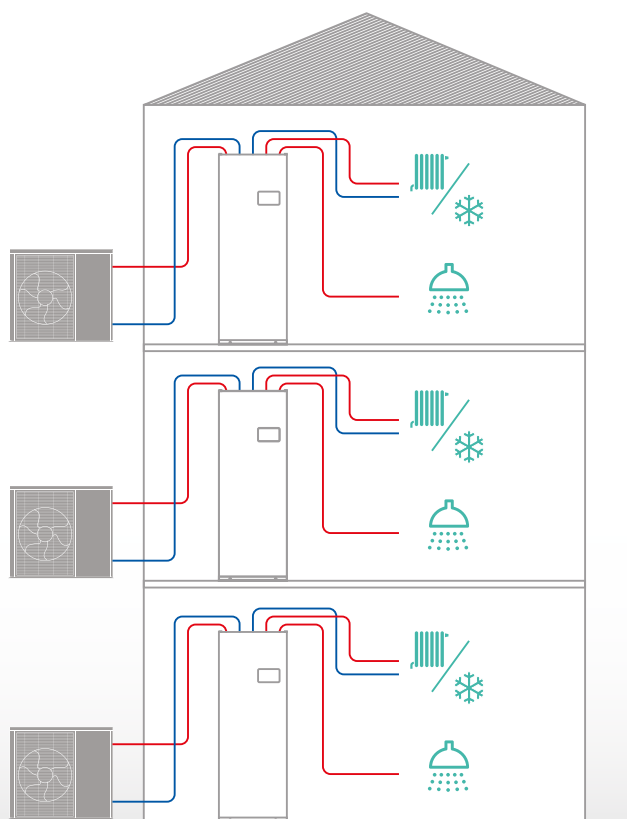
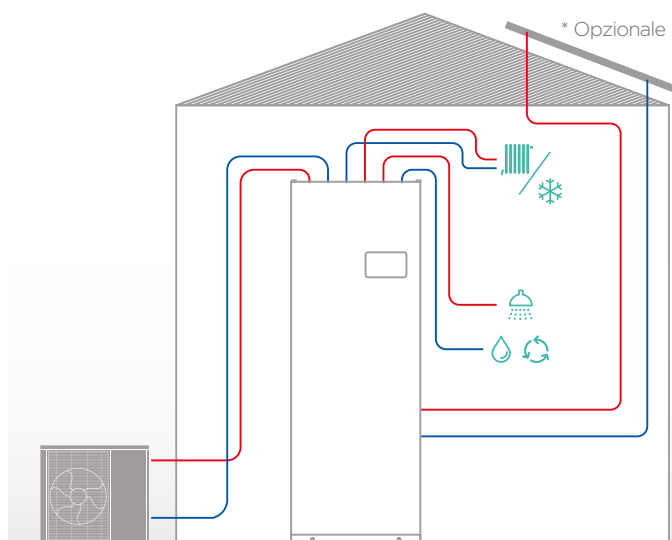
NUOVA SOLUZIONE DI CLIMATIZZAZIONE

Basta avere un'infrastruttura di terminali idrici, ovvero radiatori, sistemi radianti invisibili o ventilconvettori per usufruire di questa nuova soluzione per la climatizzazione e la produzione di acqua calda sanitaria (ACS).

GAMMA POLIVALENTE

La gamma THERMOBOX ha diversi modelli sviluppati pensando a tutte le tipologie abitative, sia mono che multifamiliari.

I modelli 160, 200 e 270 sono le soluzioni ideali per i più vari progetti edili, per rispondere alle esigenze di Climatizzazione e di Acqua Calda Sanitaria (ACS).



INSTALLAZIONE IDRAULICA AL 100%

THERMOBOX si distingue per la sua semplicità e facilità di installazione (Plug and Play), al 100% idraulica e senza gestione di gas fluorurati.



ERGONOMICA E COMPATTA

L'unità interna THERMOBOX è stata progettata con particolare attenzione allo spazio e all'area occupata all'interno della casa, oltre che all'impatto visivo prodotto. Permette una facile integrazione date le sue ridotte dimensioni (60x60 cm).

UNITÀ ESTERNE COMPATIBILI	160	200	270
Aquapura 6	•	•	
Aquapura 12	•	•	•
Aquapura 16		•	•
Aquapura 8HT	•	•	
Aquapura 14HT		•	•

MODULO IDRAULICO

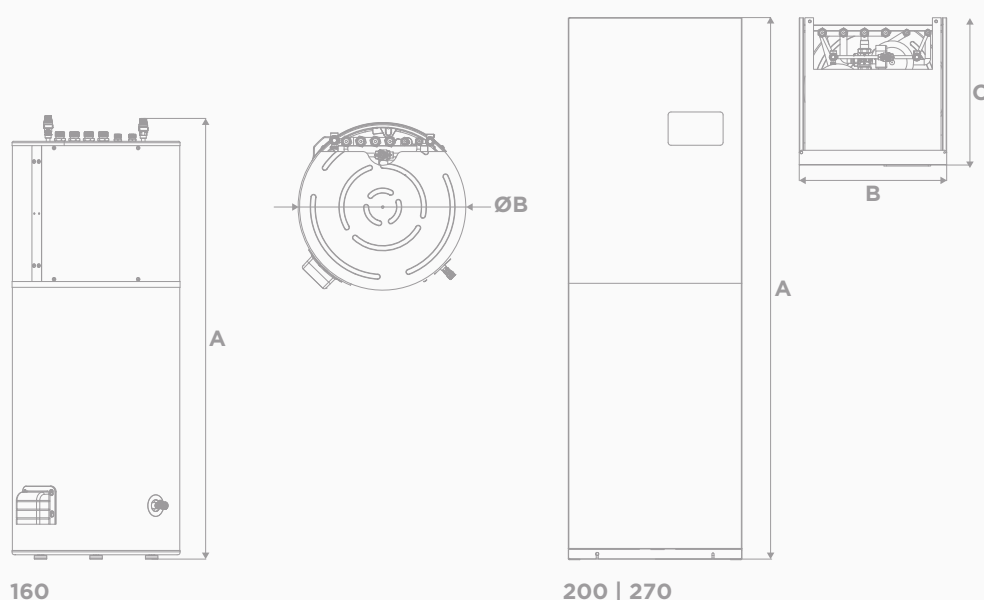
Modalità di funzionamento		Raffreddamento / Riscaldamento / ACS		
Capacità ACS	L	160	200	270
Serbatoio / Isolamento		Acciaio inossidabile / Poliuretano ad alta densità		
Peso	Kg.	80	138	155
Dimensioni	mm	1534 - Ø580	1900-600-600	2200-600-600
Temperatura massima consentita ACS	°C		80	
Pressione massima consentita ACS	Bar		6	
Perdita termica	kWh/24h	1.38	1.46	2.05
Tipo di connessione		Idraulica		
Gestione dell'unità		Controller LCD tattile		
Kit Idronico Climatizzazione / ACS		Si / Si		
Supporto elettrico	W		1500	
Serpentina ACS	m ²	1.9	2.3	2.6
Vaso di espansione ACS	L	5	5	8
Vaso di espansione climatizzazione	L	8	12	12
Connessioni con Unità esterna	pol.		1" M	
Connessioni Climatizzazione	pol.		1" M	
Connessioni ACS	pol.		3/4" M	

CARATTERISTICHE PRESTAZIONI ACS ¹	160	160	160	200	200	200	200	200	270	270	270	
Unità esterne Aquapura (AP)	AP6	AP12	AP8HT	AP6	AP12	AP16	AP8HT	AP14HT	AP12	AP16	AP14HT	
Tempo di riscaldamento (Δt=35°C)	hh:mm	01:00	00:47	00:54	01:15	00:59	00:32	01:13	00:28	01:21	00:43	00:37
COP / SPF		3,25	3,20	3,31	3,21	3,17	3,16	3,32	3,32	3,18	3,19	3,36
Profilo di consumo		L			L			XL				
Efficienza energetica	%	135	133	138	134	132	132	139	139	132	133	133
Quantità di acqua calda disponibile (40°C)	L	206	206	205	257	257	257	257	258	332	332	332
Classe di efficienza energetica		A+			A+			A+				
Temperatura ACS	°C	55			55			55				

¹ A14/W10-54, secondo EN16147 e Regolamento Delegato (UE) n. 812/2013

DIMENSIONI mm	160	200	270
A	1534	1900	2200
	Ø580	600	600
C	-	600	600

Apparecchiatura: **Thermobox**



Questo opuscolo è stato creato solo per informare e non costituisce un'offerta contrattuale per ENERGIE EST Lda. ENERGIE EST Lda. ha compilato il contenuto del presente opuscolo secondo le sue conoscenze. Nessuna garanzia esplicita o implicita deve essere data per quanto riguarda l'integrità, l'accuratezza, l'affidabilità o l'idoneità per uno scopo particolare del suo contenuto e dei prodotti e servizi che presenta. Le specifiche sono soggette a modifiche senza preavviso. ENERGIE EST Lda. respinge esplicitamente qualsiasi danno diretto o indiretto nel senso più ampio derivante o collegato all'uso e/o all'interpretazione del presente opuscolo. R2V0/2024



Progetto co-finanziato da:



Zona Industrial de Laúndos
Lote 48, 4570-311 Laúndos
Póvoa de Varzim, Portugal
EMAIL energie@energie.pt
SITE www.energie.pt

Seguici su:

ENERGIE PORTUGAL



Rivenditore autorizzato