

ACUMULADOR DE INÉRCIA

CLIMATIZACIÓN



**ACUMULADOR DE
INERCI A PARA
CLIMATIZACIÓN**
ESPECIALMENTE
INDICADO PARA
FUNCIONAMIENTO
CON BOMBA DE
CALOR



DEPÓSITO DE INERCIA PARA CLIMATIZACIÓN

ENERGIE.PT

FABRICADOS EN ACERO INOXIDABLE AISI444

Los Thermocylinder ENERGIE son acumuladores en los que se almacena agua caliente, permitiendo satisfacer las necesidades de su instalación en los momentos de mayor consumo o consumos simultáneos en diferentes partes del edificio. Están fabricados en acero inoxidable de un serpentín, disponibles en capacidades de 160, 200 y 300 litros.

La solución ideal para pisos y casas de tamaño medio.

Esta gama es compatible con todas las bombas de calor ENERGIE.

 FABRICO PORTUGUÉS



DEPÓSITO DE INERCIA PARA CLIMATIZACIÓN

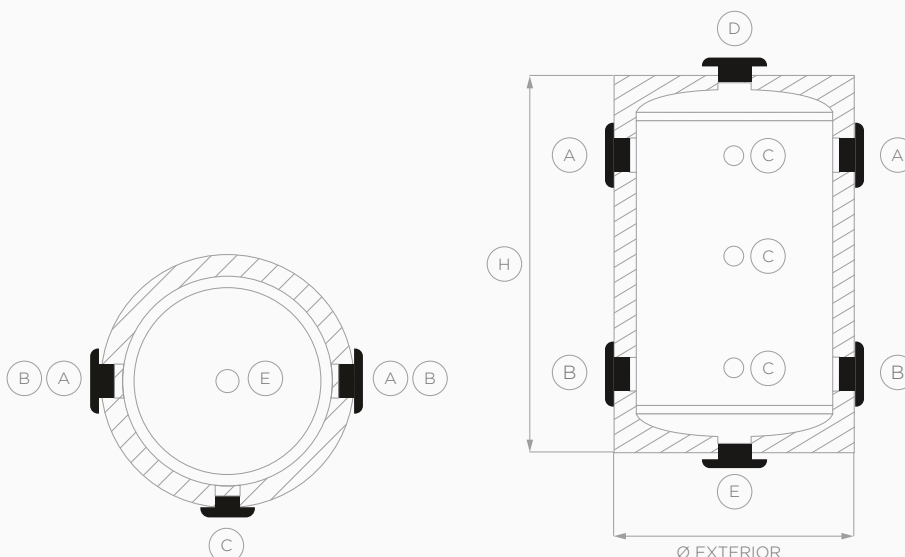
- Fabricados en acero inoxidable AISI 444, aislamiento externo en poliuretano rígido inyectado (PU libre de CFC y HCFC), con un grosor mínimo de 35 a 60 mm.
- Instalación vertical u horizontal.
- Aislamientos de alta densidad.
- Eficiencia elevada.
- Resistencia contra la corrosión.
- Instalación sencilla.
- Acumulador de inercia



Consultar condiciones de garantía

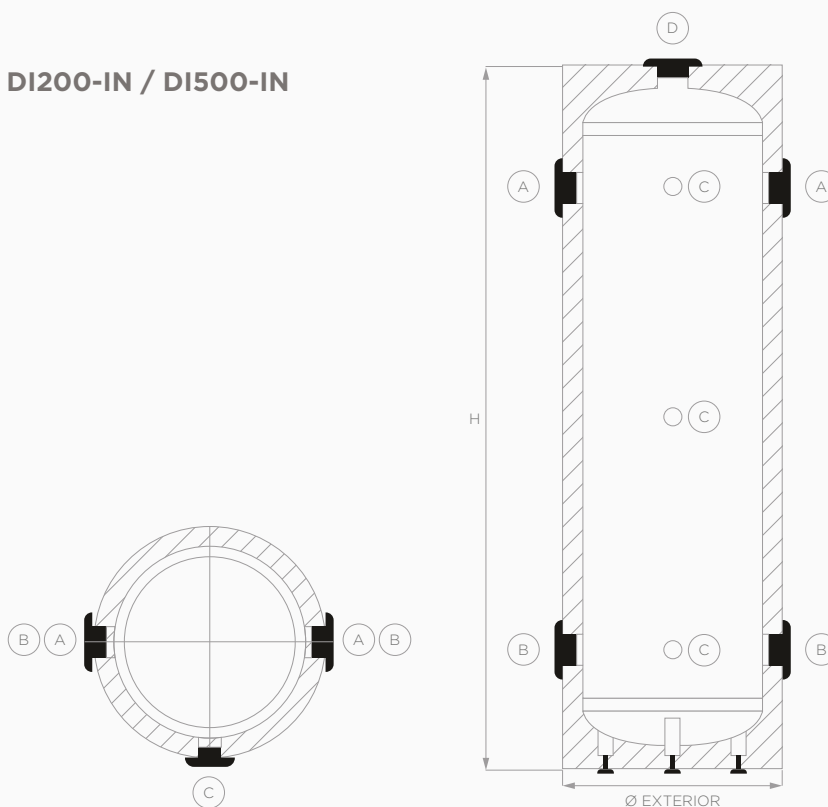
Equipo: **Depósito de Inercia**

Modelo: **DI30-IN**



DEPÓSITO DE INERCIA		DI30-IN	DI50-IN	DI100-IN	DI200-IN	DI500-IN
Capacidad	l	30	50	100	200	500
Instalación		Pared	Pared	Pared	Vertical	Vertical
Presión máxima	bar	6	6	6	6	6
Temperatura máxima	°C	90	90	90	90	90
Aislamiento	mm	60	60	60	60	60
Aislamiento de conducción térmica	W/m.k	0,025	0,025	0,025	0,025	0,025
Densidad de aislamiento	kg/m ³	45	45	45	45	45
Pérdidas estáticas	W	21	34	35	59	93
Clase eficiencia energética		A	A	B	B	C
Peso vacío	Kg	10	27	33	52	89
H (altura)	mm	595	650	1050	1300	1950
Ø (diámetro)	mm	300	500	500	600	720
A, B (conexiones)		1"/F	1 1/4F	1 1/2F	1 1/2F	3"F
C (sondas)		1/2"F	1/2"F	1/2"F	1/2"F	1/2"F
D (conexión superior)		1"F	1 1/4F	1 1/4F	1 1/4F	1 1/4F
E (Drenaje)		1"F	-	-	-	-

Equipo: **Depósito de Inercia**
 Modelo: **DI50-IN / DI100-IN / DI200-IN / DI500-IN**



Este folleto ha sido creado únicamente con fines informativos y no constituye una oferta contractual para ENERGIE EST Lda. La empresa ENERGIE EST Lda. ha recopilado el contenido de este folleto con lo mejor de su conocimiento. No se otorga ninguna garantía, expresa o implícita, con respecto a la totalidad, precisión, fiabilidad o idoneidad para un propósito particular de su contenido y los productos y servicios que presenta. Las especificaciones están sujetas a cambios sin previo aviso. ENERGIE EST Lda. rechaza explícitamente cualquier daño directo o indirecto, en su sentido más amplio, resultante o relacionado con el uso y/o interpretación de este folleto. RIVO/2024



Proyecto cofinanciado por:

NORTE2020
PROGRAMA OPERACIONAL REGIONAL DO NORTE

PORTUGAL
2020



Zona Industrial de Laúndos
Lote 48, 4570-311 Laúndos
Póvoa de Varzim, Portugal
EMAIL energie@energie.pt
SITE www.energie.pt

Síguenos en:

ENERGIE PORTUGAL



Revendedor autorizado