

ACCUMULO INERZIALE CLIMATIZZAZIONE



**ACCUMULO
INERZIALE PER
CLIMATIZZAZIONE,**
PARTICOLARMENTE
INDICATO PER
FUNZIONARE
CON POMPA
DI CALORE



SERBATOIO INERZIALE PER CLIMATIZZAZIONE

ENERGIE.PT

SONO PRODOTTI IN ACCIAIO INOSSIDABILE AISI444

Gli accumuli inerziali ENERGIE sono depositi per lo stoccaggio temporaneo di energia, sotto forma di acqua calda e/o fredda, per impianti di climatizzazione con riscaldamento e/o raffreddamento tramite pompa di calore, in questo modo permettono di migliorare l'efficienza energetica dell'impianto/abitazione.

Gli accumuli inerziali ENERGIE, prodotti in acciaio inox e rivestimento a alta densità sono disponibili con capacità di 30, 50, 100, 200 e 500 litri.

 **FABBRICAZIONE PORTOGHESE**



SERBATOIO INERZIALE PER CLIMATIZZAZIONE

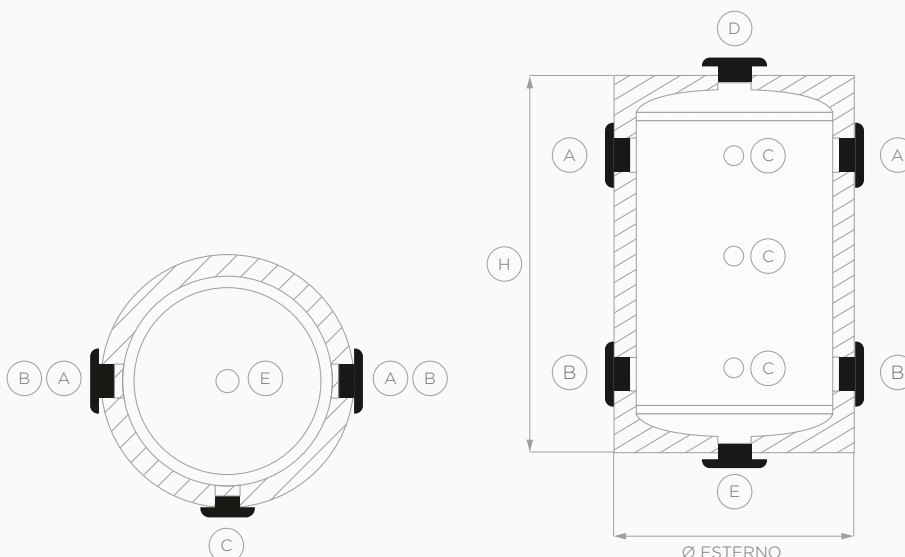
- Prodotti in acciaio inossidabile AISI 444, isolamento esterno in poliuretano rigido iniettato (PU senza impiego di CFC e HCFC), con spessore minimo da 35 a 60mm.
- Installazione verticale o orizzontale.
- Isolamenti a alta densità.
- Elevata efficienza.
- Resistenza alla corrosione.
- Semplicità di installazione.
- Accumulo inerziale



Consultare condizioni di garanzia

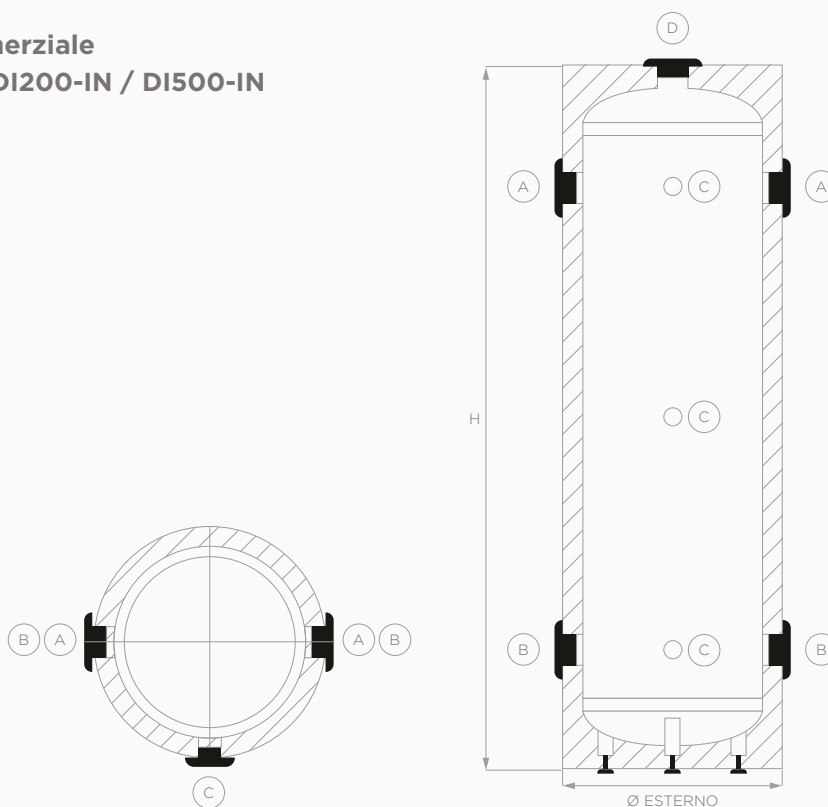
Apparecchiatura: **Accumulo Inerziale**

Modello: **DI30-IN**



DATI TECNICI ACCUMULATORE		DI30-IN	DI50-IN	DI100-IN	DI200-IN	DI500-IN
Capacità	l	30	50	100	200	500
Installazione		Murale	Murale	Murale	Verticale	Verticale
Pressione massima	bar	6	6	6	6	6
Temperatura massima	°C	90	90	90	90	90
Isolamento	mm	60	60	60	60	60
Termica di isolamento	W/m.k	0,025	0,025	0,025	0,025	0,025
Densità di isolamento	kg/m ³	45	45	45	45	45
Perdite statiche	W	21	34	35	59	93
Classe di efficienza energetica		A	A	B	B	C
Peso a vuoto	Kg	10	27	33	52	89
H (altezza)	mm	595	650	1050	1300	1950
Ø (diametro)	mm	300	500	500	600	720
A, B (connessioni)		1"/F	1"1/4F	1"1/2F	1" 1/2F	3"F
C (sonde)		1/2"F	1/2"F	1/2"F	1/2"F	1/2"F
D (connessione superiore)		1"F	1" 1/4F	1" 1/4F	1" 1/4F	1"1/4F
E (drenaggio)		1"F	-	-	-	-

Apparecchiatura: **Accumulo Inerziale**
 Modello: **DI50-N / DI100-IN / DI200-IN / DI500-IN**



Questo opuscolo è stato creato solo per informare e non costituisce un'offerta contrattuale per ENERGIE EST Lda. ENERGIE EST Lda. ha compilato il contenuto del presente opuscolo secondo le sue conoscenze. Nessuna garanzia esplicita o implicita deve essere data per quanto riguarda l'integrità, l'accuratezza, l'affidabilità o l'idoneità per uno scopo particolare del suo contenuto e dei prodotti e servizi che presenta. Le specifiche sono soggette a modifiche senza preavviso. ENERGIE EST Lda. respinge esplicitamente qualsiasi danno diretto o indiretto nel senso più ampio derivante o collegato all'uso e/o all'interpretazione del presente opuscolo. RIVO/2024



Progetto co-finanziato da:

NORTE2020
PROGRAMA OPERACIONAL REGIONAL DO NORTE

PORTUGAL
2020

UNIAO EUROPEIA
Fundo Europeu
de Desenvolvimento



Zona Industrial de Laúndos
Lote 48, 4570-311 Laúndos
Póvoa de Varzim, Portugal
EMAIL energie@energie.pt
SITE www.energie.pt

Seguici su:

ENERGIE PORTUGAL



Rivenditore autorizzato