

ACUMULADOR DE GRANDES VOLUMES

ÁGUAS QUENTES
SANITÁRIAS



CAPACIDADES
**TERMO
XL**
750L A 5000L

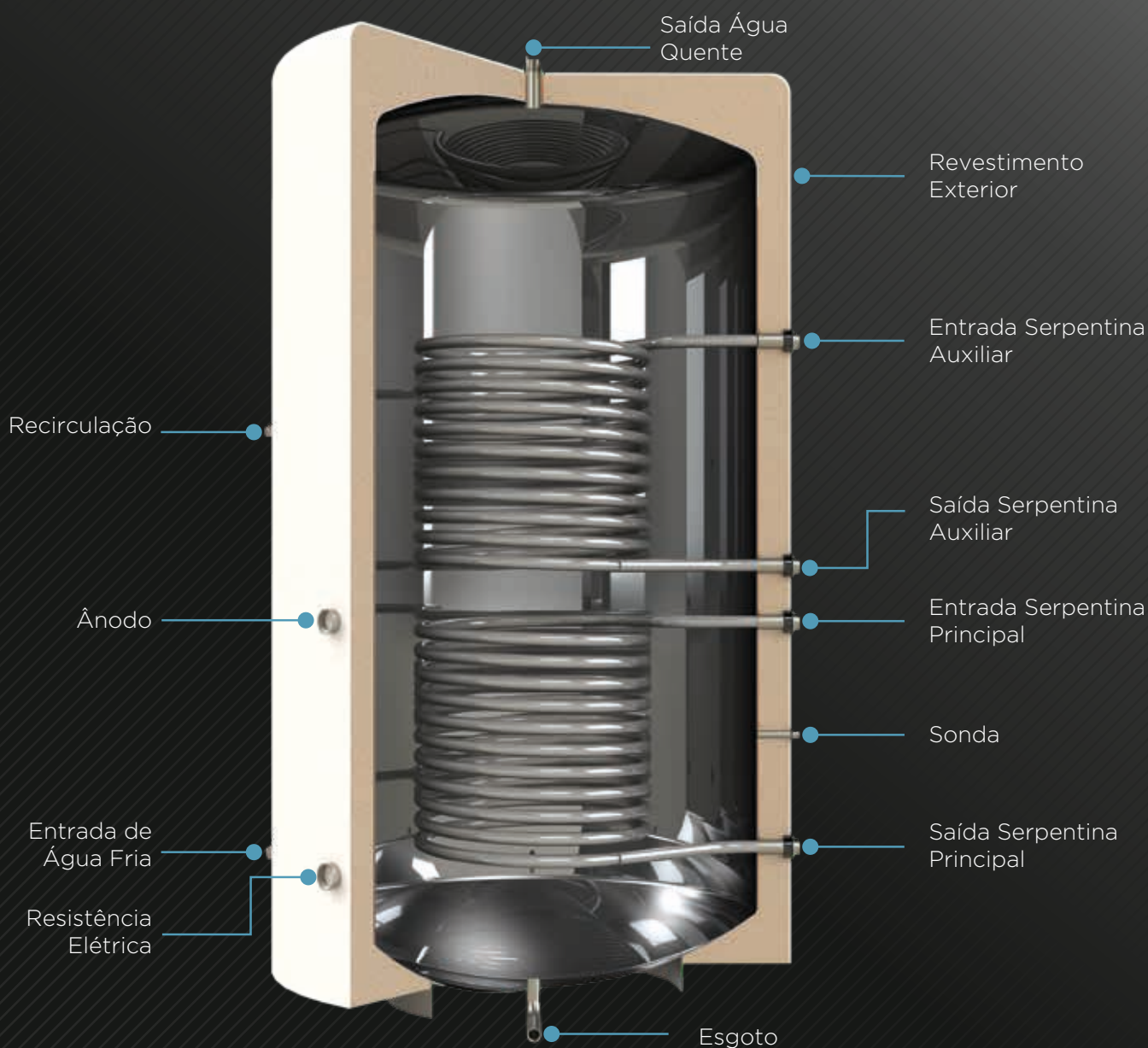
**ACUMULADOR DE
GRANDES VOLUMES**
SOLUÇÕES PARA ÁGUAS
QUENTES SANITÁRIAS,
INDICADO PARA
FUNCIONAMENTO
COM BOMBAS DE
CALOR



SIMPLICIDADE E CONFORTO

Os depósitos TERMO XL estão disponíveis em capacidades standard desde 750 até 5000 litros, podendo ainda ser fabricados, de acordo com as necessidades do cliente, em diferentes volumes até 6000 litros.

Para toda a gama TERMO XL, existe a possibilidade de adaptação a vários tipos de configurações, número e área de permuta da serpentina, espessura do isolamento de poliuretano, integração de bocas de registo de diferentes tamanhos. A ENERGIE preocupa-se em responder às necessidades do cliente, adaptando o tipo de aço do depósito, o volume, as dimensões, atravancamento, posições das ligações, às necessidades de projeto e arquitetura. Seja na substituição de caldeiras a gás, gasóleo ou pellets, bem como na articulação da diminuição de consumos energéticos e melhorias de eficiência energética em conjunto com os sistemas tradicionais solares térmicos, esta é a solução ideal e otimizada.



ACUMULADOR DE GRANDES VOLUMES

ÁGUAS QUENTES SANITÁRIAS

A ENERGIE apresenta a sua gama de acumuladores de grande capacidade, TERMO XL, essenciais para o conforto, eficiência energética e contribuição para a preservação do meio ambiente.

Os acumuladores TERMO XL foram concebidos para proporcionar uma capacidade extraordinária de armazenamento de Água Quente ao menor custo, nomeadamente para habitações, escolas, pequenas indústrias, edifícios públicos, balneários desportivos e instalações hoteleiras, entre outros. Estes depósitos são fabricados em aço inox AISI316L, disponíveis com as capacidades de 750, 1000, 1500, 2000, 2500, 3000, 4000 e 5000 litros.

 **FABRICO PORTUGUÊS**



DEPÓSITO ACUMULADOR DE AQS DE GRANDES VOLUMES

Principais Características:

- Depósitos em AISI 316L
- Isolamento Poliuretano Flexível com Espessura Variável (50mm ou 100mm)
- Boca de Registo DN200 e DN400 (opcional)
- Resistência Elétrica (opcional)
- Ânodo de Magnésio
- Revestimento em Tecido Técnico



Consultar condições de garantia

Depósito em Aço Inox AISI 316L

Acumuladores fabricados em aço inoxidável AISI316L, altamente resistente à corrosão.

Isolamento Poliuretano Flexível de 50mm ou 100mm

Isolamento térmico em Poliuretano Flexível, 50 ou 100 mm, que mantém a temperatura de armazenamento da Água Quente Sanitária, durante longos períodos de tempo, sem necessidade de qualquer consumo adicional de energia.

Boca de Registo DN200 e DN400 (opcional)

Todos os acumuladores têm a possibilidade de incluir uma boca de registo, sob pedido, a indicar no ato da encomenda.

Resistência elétrica (opcional)

Todos os acumuladores têm a possibilidade de incluir uma resistência elétrica de apoio com termostato de regulação externa, sob pedido, a indicar no ato da encomenda.

Ânodo Magnésio

Estes acumuladores possuem uma elevada proteção anti-corrosão, através de um ânodo de proteção em magnésio, o que garante uma grande durabilidade.

Revestimento em Tecido Técnico

Os tecidos são fabricados com materiais duráveis e resistentes, projetados para suportar as condições de funcionamento sujeito às temperaturas e humidade de uma zona técnica (sala de máquinas). Permite um acabamento estético e funcional do acumulador de acordo com os mais elevados requisitos técnicos, prolongando sua vida útil e mantendo a aparência atrativa ao longo do tempo.

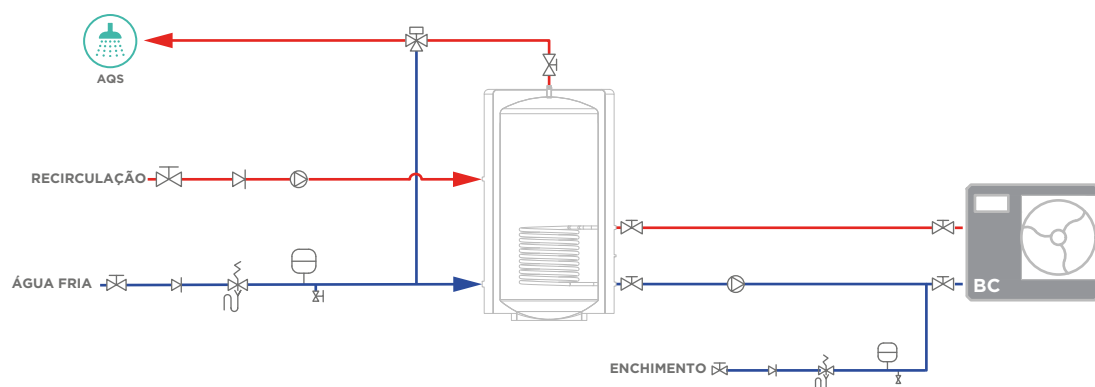
COMPATIBILIDADE COM AS BOMBAS DE CALOR AQUAPURA INVERTER ENERGIE

Os acumuladores TERMO XL, ENERGIE, ganham agora maior relevância devido à sua versatilidade na aplicação com a nova gama de bombas de calor AQUAPURA INVERTER, para soluções AQS (Águas Quentes Sanitárias), Climatização (Aquecimento/Arrefecimento), ou as duas soluções em simultâneo, permitindo abordar com a confiança e melhoria da eficiência energética em qualquer projeto.

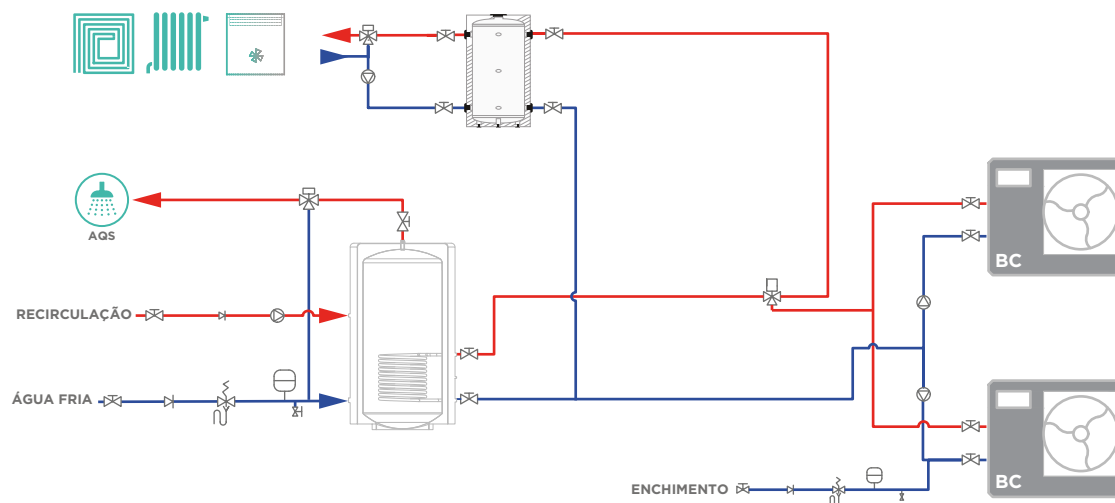
Os acumuladores TERMO XL são compatíveis com toda a gama de bombas de calor ENERGIE de 8 a 120 kW, média e alta temperatura.

CENÁRIOS DE INSTALAÇÃO

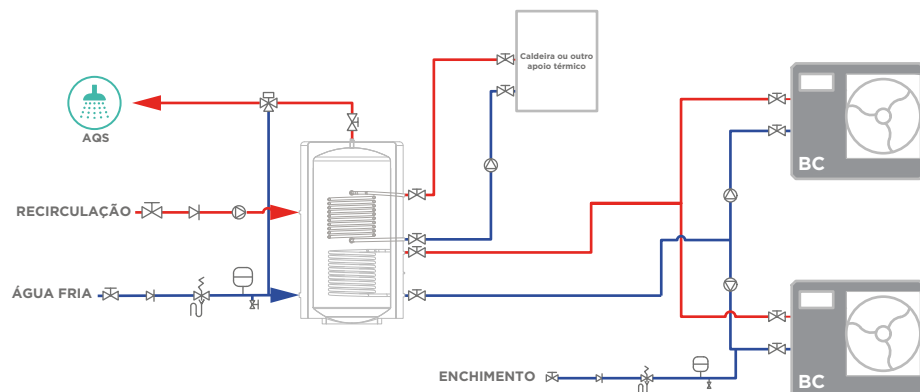
INSTALAÇÃO ÁGUAS QUENTES SANITÁRIAS



INSTALAÇÃO ÁGUAS QUENTES SANITÁRIAS + CLIMATIZAÇÃO COM INÉRCIA



INSTALAÇÃO ÁGUAS QUENTES SANITÁRIAS COM APOIO TÉRMICO



DADOS TÉCNICOS ACUMULADOR

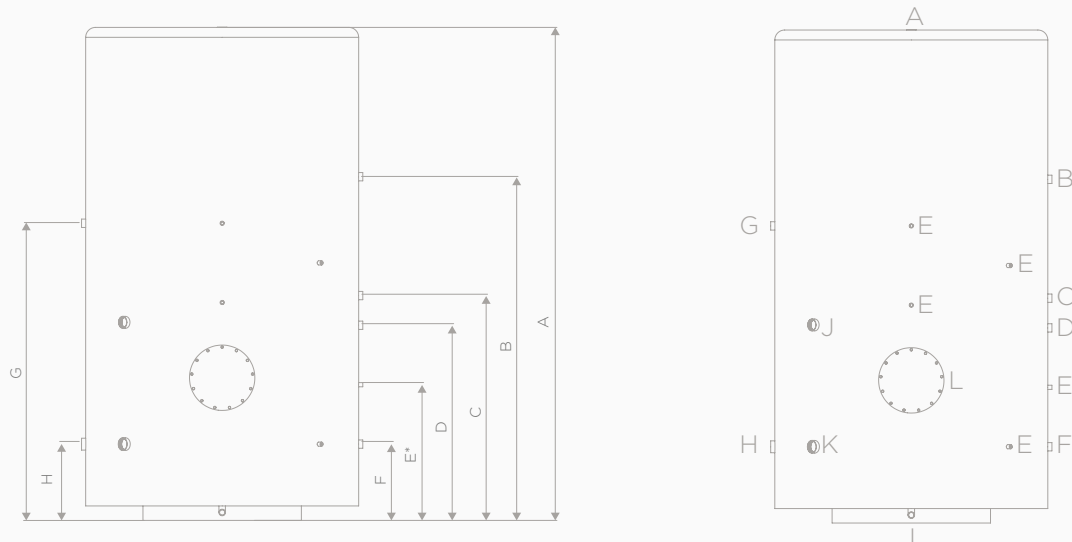
TERMO XL			750I	1000I	1500I	2000I	2500I	3000I	4000I	5000I
Depósito	Capacidade	L	750	1000	1500	2000	2500	3000	4000	5000
	Pressão Máxima	bar	8	8	8	8	8	8	8	8
	Temperatura Máxima	°C	90	90	90	90	90	90	90	90
	Altura*	mm	2000	2050	2100	2150	2200	2300	2600	2700
	Ø Exterior*	mm	800	930	1140	1300	1400	1500	1600	1750
TERMO XL (1 SERPENTINA)			750IX	1000IX	1500IX	2000IX	2500IX	3000IX	4000IX	5000IX
Serpentina Principal	Área De Permuta	m ²	2,83	3,62	4,21	5,058	5,90	6,74	7,59	8,43
	Volume	L	27,18	36,24	45,30	54,36	63,44	72,49	77,80	81,12
	Pressão Máxima	bar	10	10	10	10	10	10	10	10
	Temperatura Máxima	°C	120	120	120	120	120	120	120	120
	Potência Máx. Permuta	kW	99	127	155	235	295	350	370	385
TERMO XL (2 SERPENTINA)			750IXX	1000IXX	1500IXX	2000IXX	2500IXX	3000IXX	4000IXX	5000IXX
Serpentina Auxiliar	Área De Permuta	m ²	1,75	2,83	3,62	4,21	5,05	5,90	6,74	7,59
	Volume	L	18,12	27,18	36,24	45,30	54,67	63,44	72,49	77,80
	Pressão Máxima	bar	10	10	10	10	10	10	10	10
	Temperatura Máxima	°C	120	120	120	120	120	120	120	120
	Potência Máx. Permuta	kW	61	99	127	155	235	295	350	370
TERMO XL (1 SERPENTINA)			750IXL	1000IXL	1500IXL	2000IXL	2500IXL	3000IXL	4000IXL	5000IXL
Serpentina XL	Área De Permuta	m ²	5,93	6,34	7,18	8,01	8,84	9,67	11,34	13,10
	Volume	L	63,43	67,96	77,02	86,08	95,15	104,21	122,34	140,52
	Pressão Máxima	bar	10	10	10	10	10	10	10	10
	Temperatura Máxima	°C	120	120	120	120	120	120	120	120
	Potência Máx. Permuta	kW	298	330	380	425	460	510	556	681

* Dimensões considerando uma espessura de isolamento de Poliuretano de 50mm. Caso o depósito tenha uma espessura de isolamento de 100mm, o diâmetro e altura do tanque aumentam, 100 e 50mm, respetivamente.

TERMO XL DESIGNAÇÃO (mm) CONEXÕES*		750	1000	1500	2000	2500	3000	4000	5000
A	Saída AQS	2000 1"1/4 F	2050 1"1/4 F	2100 1"1/2 F	2150 2" F	2200 2" F	2300 2" F	2600 2"1/2 F	2700 3" F
B	Entrada da Serpentina Auxiliar	1640 1"1/4 F	1670 1"1/4 F	1685 1"1/4 F	1725 1"1/4 F	1755 1"1/4 F	1810 1"1/4 F	2063 1"1/4 F	2085 1"1/4 F
C	Saída da Serpentina Auxiliar	1040 1"1/4 F	1070 1"1/4 F	1085 1"1/4 F	1125 1"1/4 F	1155 1"1/4 F	1210 1"1/4 F	1363 1"1/4 F	1385 1"1/4 F
D	Entrada da Serpentina Principal	940 1"1/4 F	970 1"1/4 F	985 1"1/4 F	1025 1"1/4 F	1055 1"1/4 F	1110 1"1/4 F	1213 1"1/4 F	1235 1"1/4 F
E	Sonda	640 1/2" F	670 1/2" F	685 1/2" F	725 1/2" F	755 1/2" F	810 1/2" F	863 1/2" F	885 1/2" F
F	Saída da Serpentina Principal	340 1"1/4 F	370 1"1/4 F	385 1"1/4 F	425 1"1/4 F	455 1"1/4 F	510 1"1/4 F	513 1"1/4 F	535 1"1/4 F
G	Recirculação	1490 1"1/4 F	1520 1"1/4 F	1535 1"1/2 F	1575 2" F	1605 2" F	1660 2" F	1813 2"1/2 F	1835 3" F
H	Entrada Água Fria	340 1"1/4 F	370 1"1/4 F	385 1"1/2 F	425 2" F	455 2" F	510 2" F	513 2"1/2 F	535 3" F
I	Descarga	- 1" F	- 1" F	- 1" F	- 1" F	- 1" F	- 1" F	- 1" F	- 1" F
J	Ânodo de Magnésio	- 1"1/4 F	- 1"1/4 F	- 1"1/4 F	- 1"1/4 F	- 1"1/4 F	- 1"1/4 F	- 1"1/4 F	- 1"1/4 F
K	Resistência Elétrica	- 2" F	- 2" F	- 2" F	- 2" F	- 2" F	- 2" F	- 2" F	- 2" F
L	Boca de Registo DN200/DN400 (Opcional)	-	-	-	-	-	-	-	-

*As Dimensões e as Conexões dos Tanques com Serpentina XL, serão facultados sempre que solicitados.

Equipamento: **Acumulador TERMO XL**



O presente folheto foi criado apenas para informar e não constitui uma oferta contratual para a ENERGIE EST Lda.. A ENERGIE EST Lda. compilou o conteúdo deste folheto de acordo com o melhor dos seus conhecimentos. Não é dada qualquer garantia expressa ou implícita no que toca à totalidade, precisão, fiabilidade ou adequação para um determinado fim do seu conteúdo e dos produtos e serviços que apresenta. As especificações estão sujeitas a alterações sem aviso prévio. A ENERGIE EST Lda. rejeita explicitamente quaisquer danos diretos ou indiretos, no seu sentido mais amplo, resultantes ou relacionados com a utilização e/ou interpretação deste folheto. R2V0/2026



Projeto co-financiado por:

NORTE2020
PROGRAMA OPERACIONAL REGIONAL DO NORTE

PORTUGAL
2020

UNIÃO EUROPEIA
Fundo Europeu
de Desenvolvimento
e de Investimento



Zona Industrial de Laúndos
Lote 48, 4570-311 Laúndos
Póvoa de Varzim, Portugal
EMAIL energie@energie.pt
SITE www.energie.pt

Siga-nos em:

ENERGIE PORTUGAL



Revendedor autorizado