

# ACUMULADOR DE INÉRCIA

## CLIMATIZACIÓN



**ACUMULADOR DE  
INERCI A PARA  
CLIMATIZACIÓN**  
ESPECIALMENTE  
INDICADO PARA  
FUNCIONAMIENTO  
CON BOMBA DE  
CALOR



# DEPÓSITO DE INERCIA PARA CLIMATIZACIÓN

ENERGIE.PT

FABRICADOS EN ACERO INOXIDABLE AISI444

Los Thermocylinder ENERGIE son acumuladores en los que se almacena agua caliente, permitiendo satisfacer las necesidades de su instalación en los momentos de mayor consumo o consumos simultáneos en diferentes partes del edificio. Están fabricados en acero inoxidable de un serpentín, disponibles en capacidades de 160, 200 y 300 litros.

La solución ideal para pisos y casas de tamaño medio.

Esta gama es compatible con todas las bombas de calor ENERGIE.

 FABRICO PORTUGUÉS



## DEPÓSITO DE INERCIA PARA CLIMATIZACIÓN

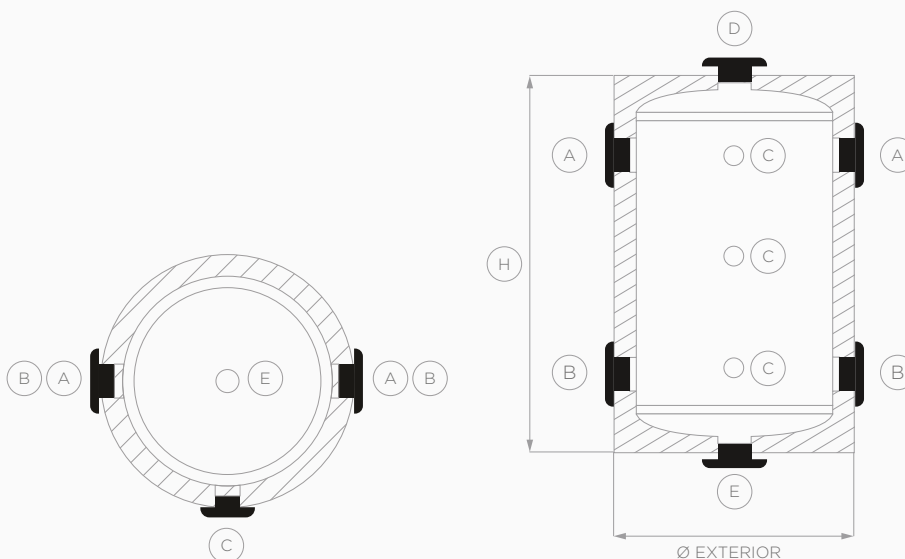
- Fabricados en acero inoxidable AISI 444, aislamiento externo en poliuretano rígido inyectado (PU libre de CFC y HCFC), con un grosor mínimo de 35 a 60 mm.
- Instalación vertical u horizontal.
- Aislamientos de alta densidad.
- Eficiencia elevada.
- Resistencia contra la corrosión.
- Instalación sencilla.
- Acumulador de inercia



Consultar condiciones de garantía

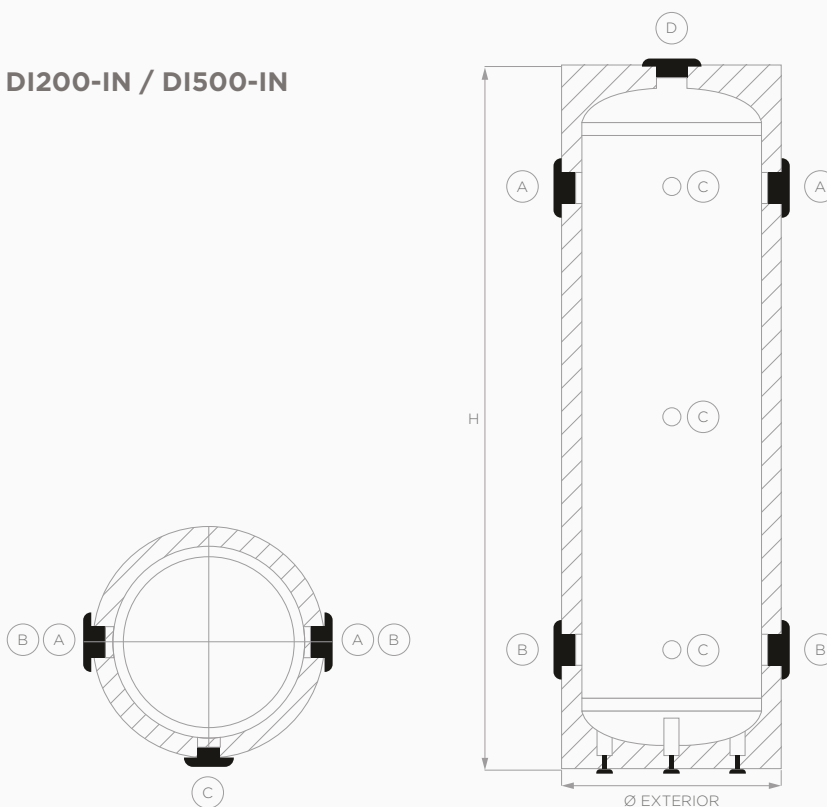
Equipo: **Depósito de Inercia**

Modelo: **DI30-IN**



| DEPÓSITO DE INERCIA               |                   | DI30-IN | DI50-IN | DI100-IN | DI200-IN | DI500-IN |
|-----------------------------------|-------------------|---------|---------|----------|----------|----------|
| Capacidad                         | l                 | 30      | 50      | 100      | 200      | 500      |
| Instalación                       |                   | Pared   | Pared   | Pared    | Vertical | Vertical |
| Presión máxima                    | bar               | 6       | 6       | 6        | 6        | 6        |
| Temperatura máxima                | °C                | 90      | 90      | 90       | 90       | 90       |
| Aislamiento                       | mm                | 60      | 60      | 60       | 60       | 60       |
| Aislamiento de conducción térmica | W/m.k             | 0,025   | 0,025   | 0,025    | 0,025    | 0,025    |
| Densidad de aislamiento           | kg/m <sup>3</sup> | 45      | 45      | 45       | 45       | 45       |
| Pérdidas estáticas                | W                 | 21      | 34      | 35       | 59       | 93       |
| Clase eficiencia energética       |                   | A       | A       | A        | B        | C        |
| Peso vacío                        | Kg                | 10      | 27      | 33       | 52       | 89       |
| H (altura)                        | mm                | 595     | 650     | 1050     | 1300     | 1950     |
| Ø (diámetro)                      | mm                | 300     | 500     | 500      | 600      | 720      |
| A, B (conexiones)                 |                   | 1"/F    | 1 1/4F  | 1 1/2F   | 1 1/2F   | 3"F      |
| C (sondas)                        |                   | 1/2"F   | 1/2"F   | 1/2"F    | 1/2"F    | 1/2"F    |
| D (conexión superior)             |                   | 1"F     | 1 1/4F  | 1 1/4F   | 1 1/4F   | 1 1/4F   |
| E (Drenaje)                       |                   | 1"F     | -       | -        | -        | -        |

Equipo: **Depósito de Inercia**  
Modelo: **DI50-IN / DI100-IN / DI200-IN / DI500-IN**



Este folleto ha sido creado únicamente con fines informativos y no constituye una oferta contractual para ENERGIE EST Lda. La empresa ENERGIE EST Lda. ha recopilado el contenido de este folleto con lo mejor de su conocimiento. No se otorga ninguna garantía, expresa o implícita, con respecto a la totalidad, precisión, fiabilidad o idoneidad para un propósito particular de su contenido y los productos y servicios que presenta. Las especificaciones están sujetas a cambios sin previo aviso. ENERGIE EST Lda. rechaza explícitamente cualquier daño directo o indirecto, en su sentido más amplio, resultante o relacionado con el uso y/o interpretación de este folleto. R2V0/2024



Proyecto cofinanciado por:

**NORTE2020**  
PROGRAMA OPERACIONAL REGIONAL NORTE

**PORTUGAL**  
**2020**



Zona Industrial de Laúndos  
Lote 48, 4570-311 Laúndos  
Póvoa de Varzim, Portugal  
**EMAIL** [energie@energie.pt](mailto:energie@energie.pt)  
**SITE** [www.energie.pt](http://www.energie.pt)

Síguenos en:

**ENERGIE PORTUGAL**



Revendedor autorizado