

HYDROKIT

ACCUMULATEUR D'INERTIE CLIMATISATION



**ACCUMULATEUR
D'INERTIE POUR LA
CLIMATISATION,**
COMPATIBLE
AVEC TOUTES LES
MARGES DE
POMPES
À CHALEUR.



HYDROKIT

ACCUMULATEUR D'INERTIE POUR LA CLIMATISATION

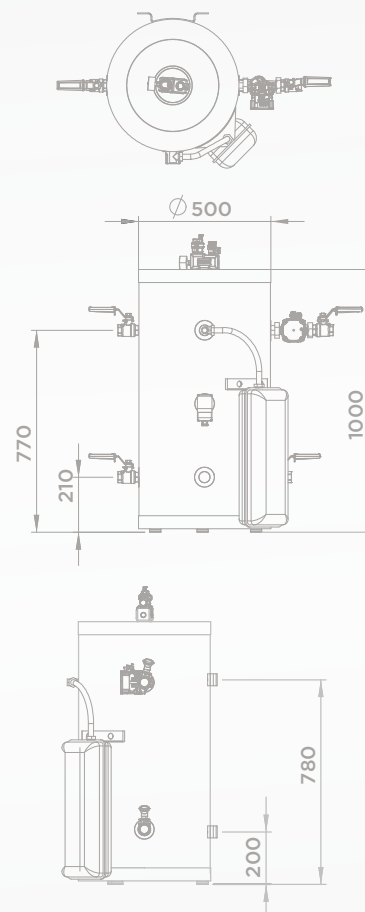
Les accumulateurs d'inertie ENERGIE sont des accumulateurs où l'énergie est stockée temporairement, sous la forme d'eau chaude et/ou froide, pour les installations de climatisation avec chauffage et/ou refroidissement par le biais de la pompe à chaleur, permettant ainsi d'améliorer l'efficacité énergétique de l'installation/habitation.

FABRICATION PORTUGAISE

- Cuve en acier inoxydable de 100 litres
- Vase d'expansion de 10 litres
- Pompe de circulation Grundfos
- Collecteur porte-instruments en technopolymère Caleffi
 - Soupape de sécurité
 - Soupape de purge
 - Manomètre
- Thermostat d'immersion
- Installation murale (en option)
- Vannes d'arrêt 1"
- Vanne de vidange "
- Isolation thermique en polyuréthane haute densité



Voir conditions
de garantie



DONNÉES TECHNIQUES

DONNÉES TECHNIQUES		HYDROKIT 100L
Capacité	L	100
Dimensions du ballon	mm	Ø500x1000
Pression de travail maximale du ballon	Bar	6
Température de fonctionnement maximale du ballon °C		80
État thermique de l'isolation	W/m.k	0,025
Densité d'isolation	kg/m ³	46
Pertes statiques	W	35
Classe d'efficacité énergétique		B
Poids à vide	Kg	33
Épaisseur d'isolation	mm	60
Débit du circulateur (H1)= 7,5m(H2)= 5,5m(H3)= 3m	m ³ /h	(H1)-1,0(H2)-1,9(H3)-3,0
Connexions hydrauliques	Pol.	1"

Projet co-financé par



Zona Industrial de Laúndos
Lote 48, 4570-311 Laúndos
Póvoa de Varzim, Portugal
EMAIL energie@energie.pt
SITE www.energie.pt

Suivez-nous sur:
ENERGIE PORTUGAL
   

Revendeur autorisé

La présente brochure n'a été créée qu'à titre d'information et ne constitue pas une offre contractuelle pour ENERGIE EST Lda. La ENERGIE EST Lda. a compilé le contenu de cette brochure selon ses meilleures connaissances. Aucune garantie expresse ou implicite n'est donnée en ce qui concerne la totalité, la précision, la fiabilité ou l'adéquation à une finalité déterminée de son contenu et des produits et des services qu'il présente. Les spécifications sont soumises à des modifications sans préavis. ENERGIE EST Lda. rejette explicitement tous dommages directs ou indirects, en leur sens le plus ample, résultants ou dérivés de l'utilisation et / ou de l'interprétation de cette brochure. RIVO/2024