

NOUVEAU

AQUAPURA SPLIT GREEN

EAUX CHAUDES
SANITAIRES



**CHAUFFE-EAU
THERMODYNAMIQUE.**
HAUT NIVEAU
D'EFFICACITÉ POUR
LA PRODUCTION
D'EAUX CHAUDES
SANITAIRES
CHEZ VOUS!



EFFICACITÉ ET QUALITÉ

ENERGIE.PT

PRINCIPE DE FONCTIONNEMENT

Le fluide frigorigène est pompé vers un échangeur de chaleur externe (évaporateur). Avec l'aide d'un ventilateur, il absorbe l'énergie de l'air ambiant grâce au différentiel de température obtenu à l'extérieur, ce qui provoque un changement d'état vers la phase gazeuse. Il est ensuite aspiré par la partie mécanique du système, le compresseur. À ce stade, le fluide est comprimé, la pression augmente et, par conséquent, sa température s'élève. Le fluide circule ensuite vers un deuxième échangeur de chaleur interne (condenseur), où il transfère la chaleur à l'eau stockée dans le réservoir. Lorsque la température diminue, le fluide repasse à l'état liquide. Sa pression est réduite par l'effet de détente dans la vanne d'expansion, et le cycle recommence.

 FABRICATION PORTUGAISE

- 1 Cuve
- 2 Condenseur
- 3 Résistance électrique + Sonde
- 4 Anode de magnésium (si applicable)
- 5 Isolation de haute densité
- 6 Ventilateur
- 7 Raccord flare - installation facile (1/4" | 3/8")
- 8 Coffret de l'unité extérieure en matériau polymère (ABS)



Consulter les conditions
de garantie

NOUVEAU CONTRÔLEUR ÉLECTRONIQUE PLUS COMPLET & INTUITIF

Le contrôleur électronique de la pompe à chaleur AQUAPURA SPLIT GREEN est une interface intuitive et conviviale qui permet:

- Modes HYBRIDE | ECO | BOOST | SMART GRID | SOLAIRE
- Réglage du point de consigne de la pompe à chaleur
- Réglage du point de consigne de la résistance d'appoint
- Wi-Fi intégré pour gestion à distance
- Programmation horaire et statistiques de consommation
- Configuration des paramètres et températures





RETOUR SUR INVESTISSEMENT MAXIMAL

POMPES À CHALEUR POUR EAU CHAUDE SANITAIRE

Nous sélectionnons les meilleurs composants et soumettons nos systèmes aux tests de qualité les plus rigoureux afin d'assurer la satisfaction maximale de nos clients. Les modèles 160L, 200L et 300L peuvent être encastrés dans un meuble de 60x60cm.



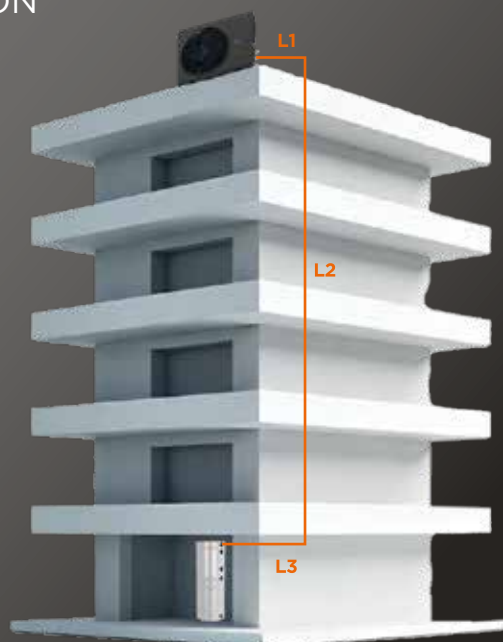
La pompe à chaleur AQUAPURA SPLIT GREEN est une solution moderne, efficace et écologique pour la production d'eau chaude sanitaire, idéale pour un usage domestique ainsi que pour des besoins importants tels que hôtels, hôpitaux ou salles de sport. Grâce à la technologie de condensation directe, elle est composée d'une unité extérieure et d'un ballon interne, reliés par une tuyauterie d'une longueur totale allant jusqu'à 30 mètres, avec un dénivelé maximal de 20 mètres entre les unités. La pompe à chaleur AQUAPURA SPLIT GREEN fonctionne à des températures extérieures jusqu'à -15°C et permet la production d'eau chaude sanitaire jusqu'à 65°C uniquement avec le compresseur, permettant le remplacement direct de systèmes conventionnels tels que chauffe-eau ou cylindres électriques.

- Pompes à chaleur murales et au sol, avec des capacités de 160 à 500L
- Ballon en acier inoxydable (AISI 444 ou Duplex 2205), avec condensateur extérieur
- Production d'eau chaude sanitaire jusqu'à 65°C uniquement avec le compresseur

- Chauffage rapide: eau chaude en moins de 3 heures, jusqu'à 75% d'économie d'énergie
- Fonctionnement silencieux, sans nécessité de conduits
- Installation flexible: jusqu'à 30m de distance et 20m de dénivelé
- Modèles encastrables dans un meuble standard 60x60cm

DÉCOUVREZ NOTRE APPLICATION ILETCOMFORT

ENERGIE présente la dernière innovation technologique intégrée à ses produits : l'application iLetComfort. Avec iLetComfort, les clients peuvent gérer à distance leur équipement de production d'eau chaude.



DISTANCE ENTRE LES UNITÉS

La longueur totale de la tuyauterie (**L1 + L2 + L3**) peut atteindre 30 mètres. Le dénivelé maximum entre l'unité extérieure et le ballon d'eau (**L2**) est de 20 mètres.

Pour des longueurs supérieures à 10 mètres, il est obligatoire d'ajouter une charge supplémentaire de réfrigérant, au taux de 20 g/m pour chaque mètre supplémentaire au-delà de 10 m. Par exemple, pour une installation avec 30 m de tuyauterie (longueur de la ligne liquide), la charge supplémentaire de réfrigérant doit être: $20 \times (30-10) = 400$ g.

DONNÉES TECHNIQUES CUVE

SPLIT 160i (MURAL)

Capacité	L	160
Dimensions ø/H	mm	530/1141
Poids à vide	Kg.	32
Cuve	-	Duplex 2205
Isolation	-	Polyuréthane à haute densité (55mm)
Température maximale de l'eau	°C	80
Pression maximale de travail	bar	7
Pertes thermiques ¹	kWh/24h	0,94
Indicateur de protection	-	IPX1
Puissance appoint électrique	W	1500
Raccords réfrigérants	pol.	1/4" 3/8"

¹ Selon la EN12897

UNITÉ EXTÉRIURE

Poids	Kg.	28
Raccords réfrigérants	pol.	1/4" 3/8"
Pression acoustique	dB	53
Alimentation	V/Hz	230 / 50
Indicateur de protection	-	IPX1
Puissance électrique absorbée (PC) (moy/max)	W	550/ 1100
Puissance thermique fournie(PC) (moy/max)	W	1900/ 3520
Distance maximale entre les unités	m	30 (hauteur max. 20)
Températures de fonctionnement	°C	-15 / 45
Fluide réfrigérant	tipo/g	R454C / 900
Flux d'air	m ³ /h	1500

PERFORMANCE

Profil de charge	-	L
COP	-	3,36 ¹ 3,93 ² 4,28 ³
Quantité d'eau utile à 40°C	L	191
Classe efficacité énergétique	-	A+ ¹ A++ ² A++ ³
Efficacité énergétique	%	139 ¹ 163 ² 178 ³
Consommation énergétique annuelle	kWh/année	734 ¹ 629 ² 577 ³

¹ EN16147: Chauffage de l'eau de 10°C à 54°C (Température de l'air 7°C)

² EN16147: Chauffage de l'eau de 10°C à 54°C (Température de l'air 14°C)

³ EN16147: Chauffage de l'eau de 10°C à 54°C (Température de l'air 20°C)

DIMENSIONS mm

UNITÉ EXTÉRIURE

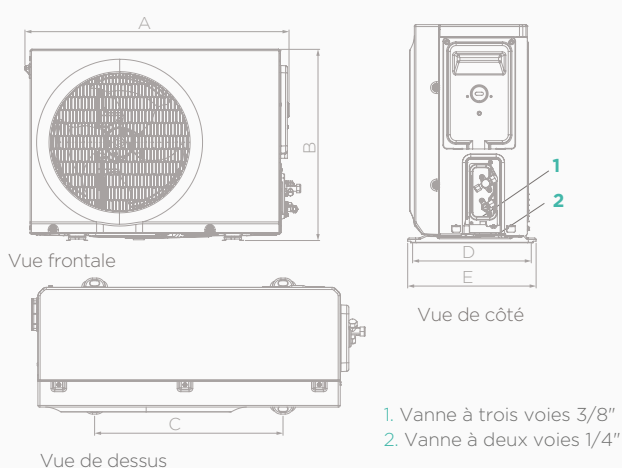
A	767
B	555
C	452
D	302
E	327

DIMENSIONS mm

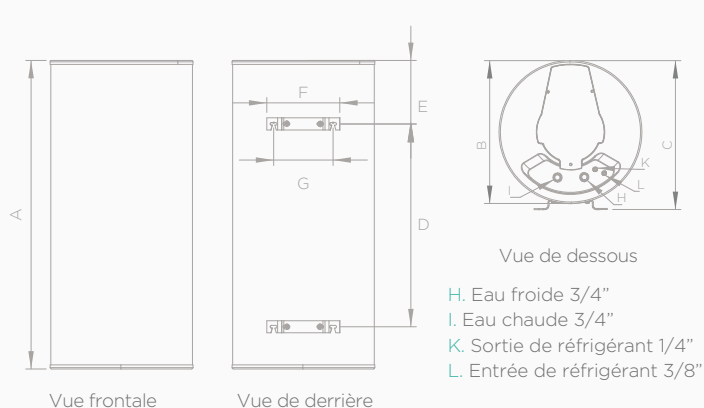
SPLIT 160 (MURALE)

A	1141
BØ	530
C	550
D	750
E	235
F	275
G	220

Équipement: **UNITÉ EXTÉRIURE SPLIT 160 | 200 | 300 | 500**



Équipement: **UNITÉ INTÉRIURE SPLIT 160**



DONNÉES TECHNIQUES CUVE		SPLIT 200 I/IX	SPLIT 300 I/IX	SPLIT 500 I/IX
Capacité	L	200 / 190	270 / 260	455 / 445
Dimensions (ø hauteur)	mm	580 / 1240	580 / 1540	650 / 2020
Poids à vide	Kg.	46 / 51	50 / 57	73 / 95
Cuve	-	AISI 444 Duplex 2205		
Isolation	-	Polyuréthane à haute densité (55mm)		
Protection cathodique	-	Anode Magnésium 1"1/4 (le cas échéant)		
Température maximum	°C	80		
Pression max. de travail	bar	7		
Pertes thermiques ¹	kWh/24h	0,99	1,01	1,81
Serpentin (ø longueur)	m	0,025 10	0,025 10	0,025 24
Puissance thermique ²	kW	20	20	54
Indicateur de protection	-	IPX1		
Puissance appoint électrique	W	1500	1500	2000
Raccords réfrigérants	pol.	1/4" 3/8"	1/4" 3/8"	1/4" 3/8"

¹ Selon la EN12897 | ² Un circuit primaire (Te=90°C; Ts=80°C); Circuit ECS (Te=10°C; Ts=60°C)

UNITÉ EXTÉRIEURE		SPLIT 200 I/IX	SPLIT 300 I/IX	SPLIT 500 I/IX
Poids	Kg.	28		
Raccords réfrigérants	pol.	1/4" 3/8"		
Pression acoustique	dB	53		
Alimentation	V/Hz	230 / 50		
Indicateur de protection	-	IPX1		
Puissance électrique absorbée (PC) (moy/max)	W	550 / 1100		
Puissance thermique fournie (PC) (moy/max)	W	1900 / 3520		
Distance maximale entre les unités	m	30 (altura max 20)		
Températures de fonctionnement	°C	-15 / 45		
Fluide réfrigérant	tipo/g	R454C / 900		
Flux d'air	m³/h	1550		

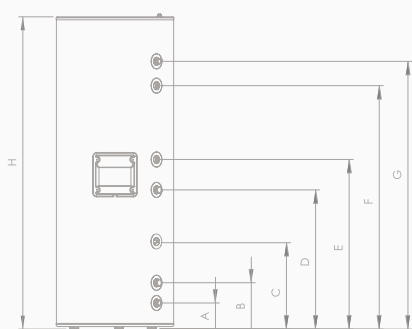
PERFORMANCE		SPLIT 200 I/IX	SPLIT 300 I/IX	SPLIT 500 I/IX
Profil de charge	-	L	XL	XXL
COP	-	3,38 ³ 4,05 ⁴ 4,30 ⁵	3,39 ³ 4,06 ⁴ 4,28 ⁵	3,25 ³ 3,83 ⁴ 4,12 ⁵
Quantité d'eau utile à 40°C	L	281	351	599
Classe efficacité énergétique	-	A+ ³ A++ ⁴ A++ ⁵	A+ ³ A++ ⁴ A++ ⁵	A+ ³ A+ ⁴ A++ ⁵
Efficacité énergétique	%	140 ³ 169 ⁴ 180 ⁵	139 ³ 167 ⁴ 176 ⁵	134 ³ 158 ⁴ 171 ⁵
Consommation énergétique annuelle	kWh/ano	731 ³ 605 ⁴ 570 ⁵	1202 ³ 1003 ⁴ 951 ⁵	1604 ³ 1362 ⁴ 1263 ⁵

³ EN16147: Chauffage de l'eau de 10°C à 54°C (Température de l'air 7°C) | ⁴ EN16147: Chauffage de l'eau de 10°C à 54°C (Température de l'air 14°C) |

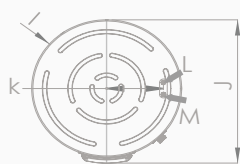
⁵ EN16147: Chauffage de l'eau de 10°C à 54°C (Température de l'air 20°C)

DIMENSIONS mm	SPLIT 200 I/IX	SPLIT 300 I/IX	SPLIT 500 I/IX
A	131	131	102
B	231	231	237
C	435	435	657
D	690	690	784
E	-	840	1095
F	905	1205	1772
G	1030	1325	1937
H	1240	1540	2020
I	Ø 580	Ø 580	Ø 650
J	600	600	764
K	220	220	-

Équipement: **UNIDADE INTERIOR SPLIT 200 | 300 | 500**

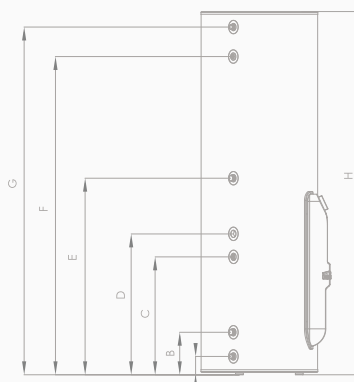


Équipement: **SPLIT 200 | 300**

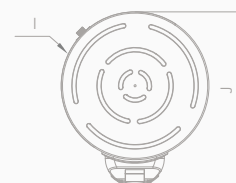


Vue de dessus

- A. Eau froide 3/4" (M)
- B. Sortie serpentin 1" (M)
- C. Instrumentation
- D. Entrée serpentin 1" (M)
- E. Recirculation 1/2" (F)
- F. Vanne PT 1/2" (F)
- G. Eau chaude 3/4" (M)
- L. Entrée de réfrigérant 3/8"
- M. Sortie de réfrigérant 1/4"



Équipement: **SPLIT 500**



Vue de dessus

- A. Eau froide 1"(M)
- B. Sortie serpentin 1"(M)
- C. Entrée serpentin 1"(M)
- D. Recirculation 3/4" (M)
- E. Anode magnésium 1"1/4 (F)
- F. Vanne PT 1/2" (F)
- G. Eau chaude 1"(M)

La présente brochure n'a été créée qu'à titre d'information et ne constitue pas une offre contractuelle pour ENERGIE EST Lda. ENERGIE EST Lda. a compilé le contenu de cette brochure selon ses meilleures connaissances. Aucune garantie expresse ou implicite n'est donnée en ce qui concerne la totalité, la précision, la fiabilité ou l'adéquation à une finalité déterminée de son contenu et des produits et des services qu'il présente. Les spécifications sont soumises à des modifications sans préavis. ENERGIE EST Lda. rejette explicitement tous dommages directs ou indirects, en leur sens le plus ample, résultants ou dérivés de l'utilisation et / ou de l'interprétation de cette brochure. ROV1/2026



Zona Industrial de Laúndos
Lote 48, 4570-311 Laúndos
Póvoa de Varzim, Portugal
EMAIL energie@energie.pt
SITE www.energie.pt

Suivez-nous sur:

ENERGIE PORTUGAL



Revendeur autorisé