

ACUMULADOR DE GRANDES VOLÚMENES

AGUA CALIENTE
SANITARIA

CAPACIDADES

**TERMO
XL**

750L HASTA 5000L

**ACUMULADOR DE
GRANDES VOLÚMENES**
SOLUCIONES PARA AGUA
CALIENTE SANITARIA,
INDICADO PARA
FUNCIONAR CON
BOMBAS DE CALOR



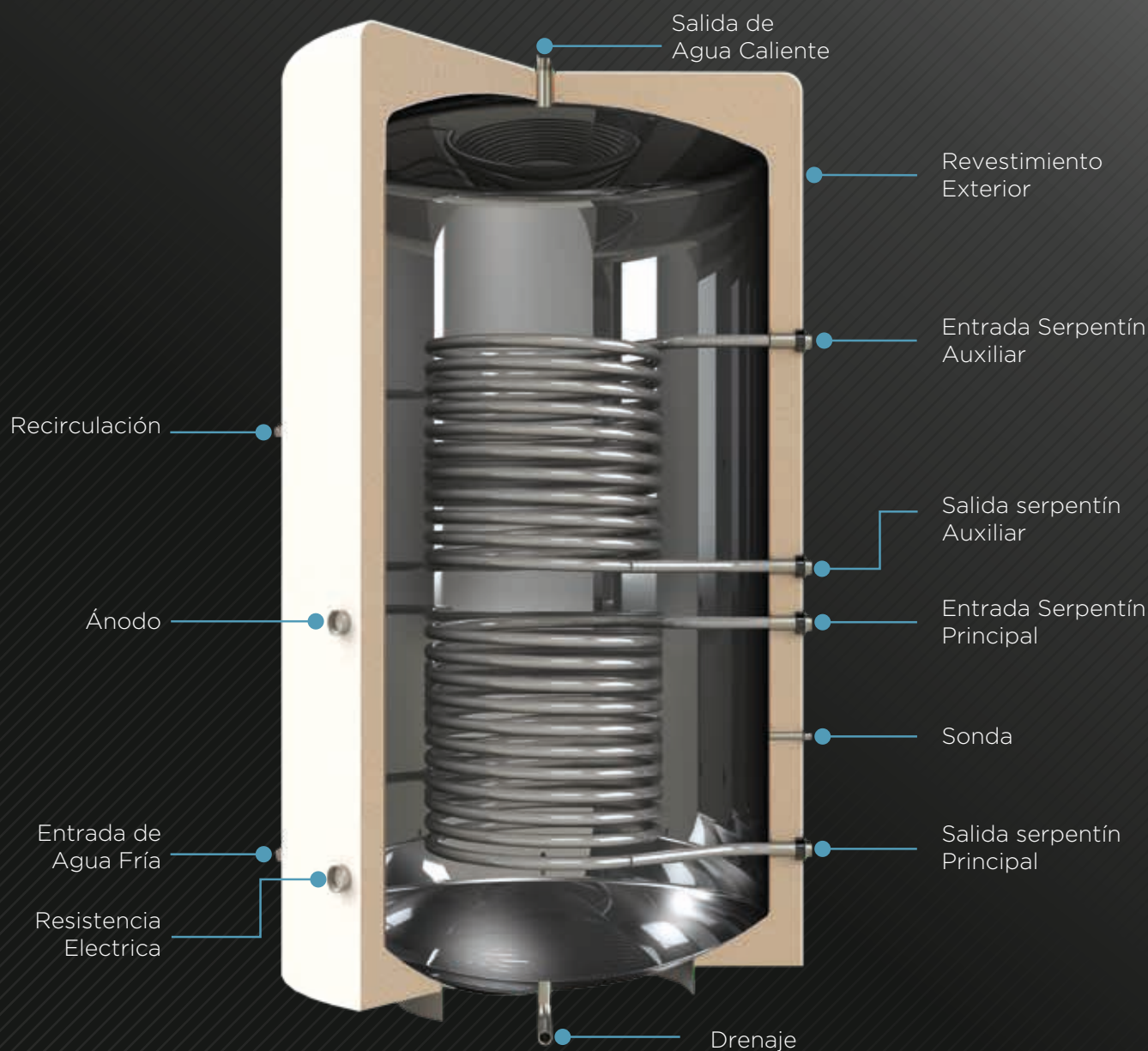
SENCILLEZ Y COMODIDAD

Los TERMO XL están disponibles con capacidades estándar de 750 hasta 5.000 litros, y pueden fabricarse según las necesidades del cliente con capacidades hasta 6.000 litros.

Para toda la gama TERMO XL, existe la posibilidad de adaptarse a varios tipos de configuración, número y superficie de intercambio de serpentina, grosor del aislamiento de poliuretano, integración de diferentes tamaños de boquillas de registro.

ENERGIE se preocupa por responder a las necesidades del cliente, adaptando el tipo de acero del depósito, su volumen, las dimensiones, el bloqueo y las posiciones de conexión a las necesidades del proyecto y la arquitectura.

Tanto si se trata de sustituir calderas de gas, gasóleo o pellet, como de combinar la reducción del consumo energético y la mejora de la eficiencia energética con sistemas solares térmicos tradicionales, ésta es la solución ideal y optimizada.



ACUMULADOR DE GRANDES VOLÚMENES

AGUA CALIENTE SANITARIA

ENERGIE presenta su gama de acumuladores de gran capacidad, TERMO XL, esencial para la comodidad, la eficiencia energética y la preservación del medio ambiente.

Los acumuladores TERMO XL están diseñados para proporcionar una extraordinaria capacidad de almacenamiento de Agua Caliente al menor coste, especialmente para viviendas, escuelas, pequeñas industrias, edificios públicos, vestuarios deportivos e instalaciones hoteleras, entre otros.

Estos depósitos están fabricados en acero inoxidable AISI316L y están disponibles en capacidades de 750, 1.000, 1.500, 2.000, 2.500, 3.000, 4000 y 5000 litros.

 **FABRICACIÓN PORTUGUESA**



DEPÓSITO ACUMULADOR DE ACS DE GRANDES VOLÚMENES

Principales Características:

- Depósitos em AISI 316L
- Aislamiento De Poliuretano Flexible con Grosor Variable (50mm o 100mm)
- Boca de Registro DN200 Y DN400 (Opcional)
- Resistencia Electrica (Opcional)
- Ánodo Magnesio
- Revestimiento de Tejido Técnico

Depósito em Acero Inox AISI 316L

Acumuladores fabricados en acero inoxidable AISI316L, muy resistente a la corrosión.

Aislamiento de Poliuretano Flexible de 50mm o 100mm

Aislamiento térmico flexible de poliuretano de 50 o 100mm, que mantiene la temperatura de almacenamiento del Agua Caliente Sanitaria durante largos periodos de tiempo sin necesidad de consumo energético adicional.

Boca de Registro DN200 y DN400 (opcional)

Todos los acumuladores pueden equiparse con una boca de registro bajo pedido, que debe especificarse al realizar el pedido.

Resistencia Eléctrica (opcional)

Todos los acumuladores tienen la opción de incluir una resistencia eléctrica auxiliar con termostato externo de ajuste bajo pedido, a especificar en el momento de realizar el pedido.



Consultar condiciones de garantía

Ánodo Magnesio

Estos acumuladores tienen un alto nivel de protección anticorrosión mediante un ánodo de protección de magnesio, lo que garantiza una larga vida útil.

Revestimiento de Tejido Técnico

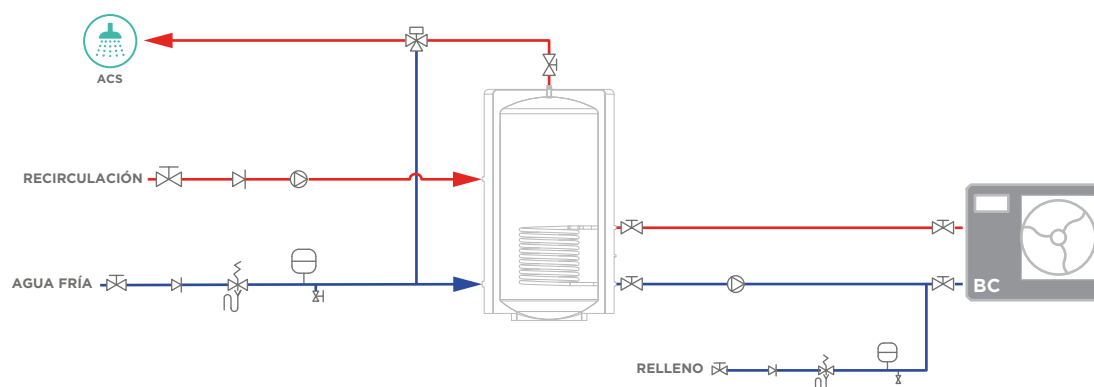
Los tejidos están fabricados con materiales duraderos y resistentes, diseñados para soportar las condiciones de funcionamiento a las temperaturas y humedad de una zona técnica (sala de máquinas). Permite un acabado estético y funcional del acumulador de acuerdo con las más altas exigencias técnicas, prolongando su vida útil y manteniendo su atractivo aspecto a lo largo del tiempo.

COMPATIBILIDAD CON LAS BOMBAS DE CALOR AQUAPURA INVERTER ENERGIE

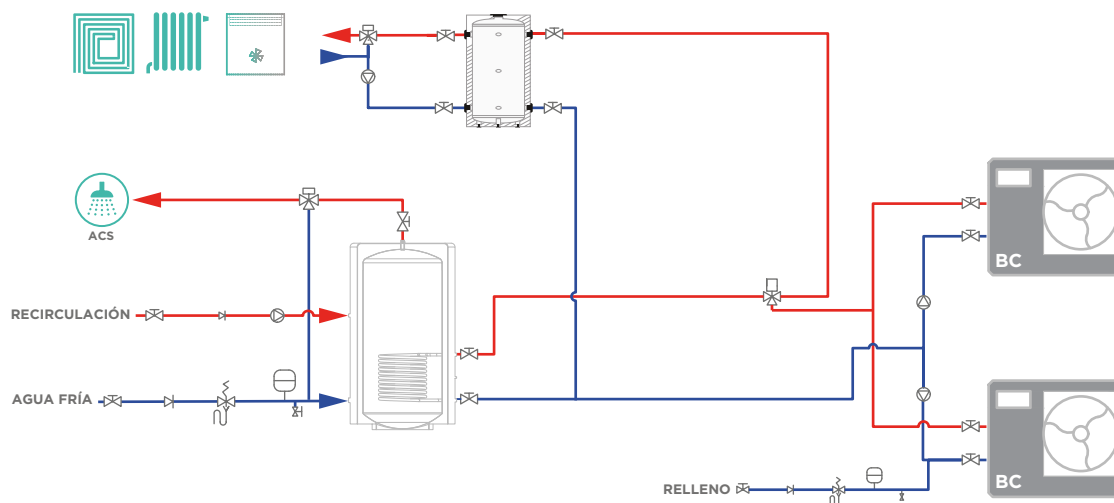
Los acumuladores TERMO XL, ENERGIE son ahora más relevantes por su versatilidad de aplicación con la nueva gama de bombas de calor AQUAPURA INVERTER, para soluciones de ACS (Agua Caliente Sanitaria) y Climatización (Calefacción/Refrigeración), o ambas a la vez, lo que le permite abordar cualquier proyecto con confianza y mejorar la eficiencia energética. Los acumuladores TERMO XL son compatibles con las bombas de calor ENERGIE de 8 a 120 kW, temperatura media y alta.

ESCENARIOS DE INSTALACIÓN

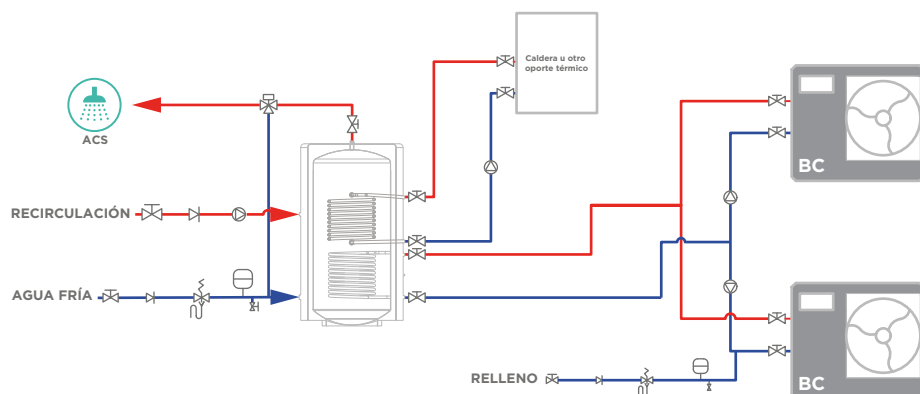
INSTALACIÓN AGUA CALIENTE SANITARIA



INSTALACIÓN AGUA CALIENTE SANITARIA + CLIMATIZACIÓN CON INERCIA



INSTALACIÓN AGUA CALIENTE SANITARIA CON APOYO TÉRMICO



DATOS TÉCNICOS ACUMULADOR

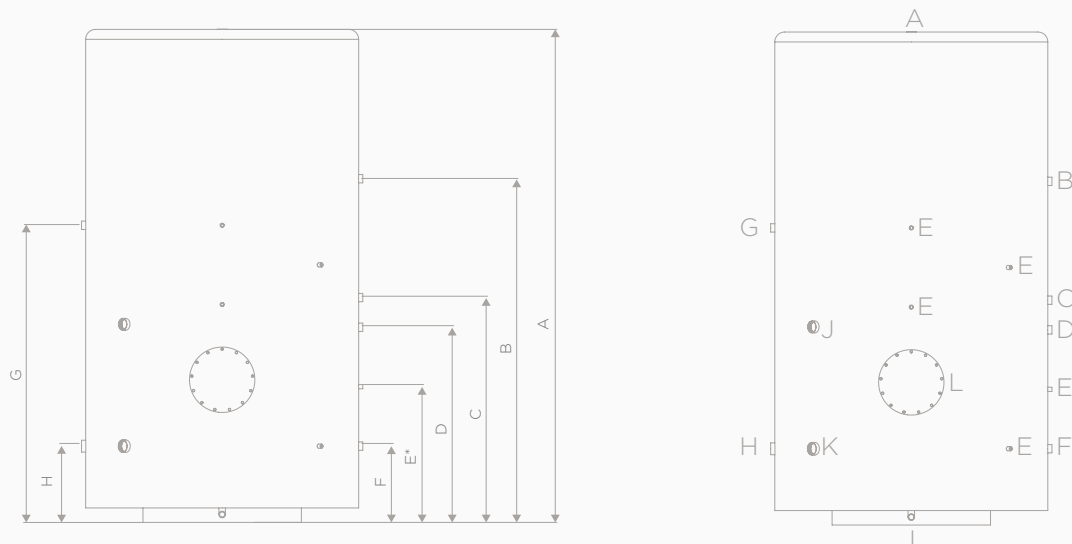
TERMO XL			750I	1000I	1500I	2000I	2500I	3000I	4000I	5000I
Depósito	Capacidad	L	750	1000	1500	2000	2500	3000	4000	5000
	Presión Máxima	bar	8	8	8	8	8	8	8	8
	Temperatura Máxima	°C	90	90	90	90	90	90	90	90
	Altura*	mm	2000	2050	2100	2150	2200	2300	2600	2700
	Ø Exterior*	mm	800	930	1140	1300	1400	1500	1600	1750
TERMO XL (1 SERPENTÍN)			750IX	1000IX	1500IX	2000IX	2500IX	3000IX	4000IX	5000IX
Serpentín Principal	Zona de Intercambio	m²	2,83	3,62	4,21	5,058	5,90	6,74	7,59	8,43
	Volumen	L	27,18	36,24	45,30	54,36	63,44	72,49	77,80	81,12
	Presión Máxima	Bar	10	10	10	10	10	10	10	10
	Temperatura Máxima	°C	120	120	120	120	120	120	120	120
	Máximo Poder Intercambio	kW	99	127	155	235	295	350	370	385
TERMO XL (2 SERPENTINES)			750IXX	1000IXX	1500IXX	2000IXX	2500IXX	3000IXX	4000IXX	5000IXX
Serpentín Auxiliar	Zona de Intercambio	m²	1,75	2,83	3,62	4,21	5,05	5,90	6,74	7,59
	Volumen	L	18,12	27,18	36,24	45,30	54,67	63,44	72,49	77,80
	Presión Máxima	Bar	10	10	10	10	10	10	10	10
	Temperatura Máxima	°C	120	120	120	120	120	120	120	120
	Máximo Poder Intercambio	kW	61	99	127	155	235	295	350	370
TERMO XL (1 SERPENTÍN)			750IXL	1000IXL	1500IXL	2000IXL	2500IXL	3000IXL	4000IXL	5000IXL
Serpentín XL	Zona de Intercambio	m²	5,93	6,34	7,18	8,01	8,84	9,67	11,34	13,10
	Volumen	L	63,43	67,96	77,02	86,08	95,15	104,21	122,34	140,52
	Presión Máxima	Bar	10	10	10	10	10	10	10	10
	Temperatura Máxima	°C	120	120	120	120	120	120	120	120
	Máximo Poder Intercambio	kW	298	330	380	425	460	510	556	681

* Dimensiones considerando un grosor de aislamiento de poliuretano de 50 mm. Si el depósito tiene un grosor de aislamiento de 100 mm, el diámetro y la altura del depósito aumentan en 100 mm

TERMO XL DESIGNACIÓN (mm) CONEXIONES	750	1000	1500	2000	2500	3000	4000	5000
A Salida ACS	2000 1 1/4" F	2050 1 1/4" F	2100 1 1/2" F	2150 2" F	2200 2" F	2300 2" F	2600 2 1/2" F	2700 3" F
B Entrada Serpentin Auxiliar	1640 1 1/4" F	1670 1 1/4" F	1685 1 1/4" F	1725 1 1/4" F	1755 1 1/4" F	1810 1 1/4" F	2063 1 1/4" F	2085 1 1/4" F
C Salida Serpentin Auxiliar	1040 1 1/4" F	1070 1 1/4" F	1085 1 1/4" F	1125 1 1/4" F	1155 1 1/4" F	1210 1 1/4" F	1363 1 1/4" F	1385 1 1/4" F
D Entrada Serpentin Principal	940 1 1/4" F	970 1 1/4" F	985 1 1/4" F	1025 1 1/4" F	1055 1 1/4" F	1110 1 1/4" F	1213 1 1/4" F	1235 1 1/4" F
E* Sonda	640 1/2" F	670 1/2" F	685 1/2" F	725 1/2" F	755 1/2" F	810 1/2" F	863 1/2" F	885 1/2" F
F Salida Serpentin Principal	340 1 1/4" F	370 1 1/4" F	385 1 1/4" F	425 1 1/4" F	455 1 1/4" F	510 1 1/4" F	513 1 1/4" F	535 1 1/4" F
G Recirculación	1490 1 1/4" F	1520 1 1/4" F	1535 1 1/2" F	1575 2" F	1605 2" F	1660 2" F	1813 2 1/2" F	1835 3" F
H Entrada de Agua Fría	340 1 1/4" F	370 1 1/4" F	385 1 1/2" F	425 2" F	455 2" F	510 2" F	513 2 1/2" F	535 3" F
I Drenaje	- 1" F	- 1" F	- 1" F	- 1" F	- 1" F	- 1" F	- 1" F	- 1" F
J Ánodo Magnesio	- 1 1/4" F	- 1 1/4" F	- 1 1/4" F	- 1 1/4" F	- 1 1/4" F	- 1 1/4" F	- 1 1/4" F	- 1 1/4" F
K Resistencia Eléctrica	- 2" F	- 2" F	- 2" F	- 2" F	- 2" F	- 2" F	- 2" F	- 2" F
L Boca de Registro DN200/DN400 (opcional)	-	-	-	-	-	-	-	-

"Las Dimensiones y Conexiones de Tanques con Serpentes XL se proporcionarán bajo pedido"

Equipo: **Acumulador TERMO XL**



Este folleto ha sido creado únicamente con fines informativos y no constituye una oferta contractual para ENERGIE EST Lda.. La empresa ENERGIE EST Lda. ha recopilado el contenido de este folleto con lo mejor de su conocimiento. No se otorga ninguna garantía, expresa o implícita, con respecto a la totalidad, precisión, fiabilidad o idoneidad para un propósito particular de su contenido y los productos y servicios que presenta. Las especificaciones están sujetas a cambios sin previo aviso. ENERGIE EST Lda. rechaza explícitamente cualquier daño directo o indirecto, en su sentido más amplio, resultante o relacionado con el uso y/o interpretación de este folleto. R2V0/2026



Proyecto cofinanciado por:

NORTE2020
PROGRAMA OPERACIONAL REGIONAL DO NORTE

PORTUGAL
2020

 **UNIÃO EUROPEIA**
Fundo Europeu
Estrutural e de Investimento



Zona Industrial de Laúndos
Lote 48, 4570-311 Laúndos
Póvoa de Varzim, Portugal
EMAIL energie@energie.pt
SITE www.energie.pt

Síguenos en:

ENERGIE PORTUGAL



Revendedor autorizado